

→ Serie 40000

Valvole a diaframma

Valvole di fondo sanitarie



manually and pneumatically controlled

■ ADATTE PER

Liquidi	Neutri e non	
Aria, gas e vapori	Neutri e non	
Vapor		

■ ESEMPIO D'USO

Processi, impianti e serbatoi nell'industria alimentare e farmaceutica per vapori, gas e liquidi neutri e non neutri.

- Biofarmaceutica
- Industria farmaceutica
- Industria alimentare
- Caseificio
- Birrerie e industria delle bevande
- Cosmetica
- Tecnologie mediche
- Applicazioni di servizio igieniche

■ CARATTERISTICHE

- Sistema modulare per soluzioni personalizzate
- Design compatto per spazi di installazione ristretti
- Gamma versatile di attuatori per esigenze specifiche
- Compressione del diaframma definita
- Compatibile con CIP/SIP (non è necessario serrare nuovamente i bulloni)
- Possibilità di controllo del flusso d'aria di scarico
- Ampie opzioni di adattamento per accessori e componenti
- Attuatori manuali con chiusura e limitazione della corsa installabili successivamente
- Autoclavabile (facoltativo)

FDA USP

■ SPECIFICHE



Dimensioni nominali dei tubi DN 4 - DN 65



Range di temperatura (fluido operativo)
-10 a +100 °C

Sterilizzazione con vapore saturo max. 160 °C a seconda del materiale di sigillatura



Pressione di sistema
0 - 10 bar



Pressione di controllo
4,5 - 7 bar

■ TEST/CONFORMITÀ

FDA - Code of Federal Regulations (CFR) Title 21, Section 177.2600/177.1550

USP - Class VI

EG 1935/2004
EU 10/2011
BSE/TSE
EMA/410/01/Rev. 2

■ MATERIALI

Componenti

Corpo valvola*

disponibile in diversi materiali a seconda delle specifiche del cliente

Diaframma

made of soft elastomer or sandwich construction PTFE with soft elastomer

* Corpo valvola disponibile in varie finiture superficiali..

CORPO VALVOLA

DESIGN CORPO

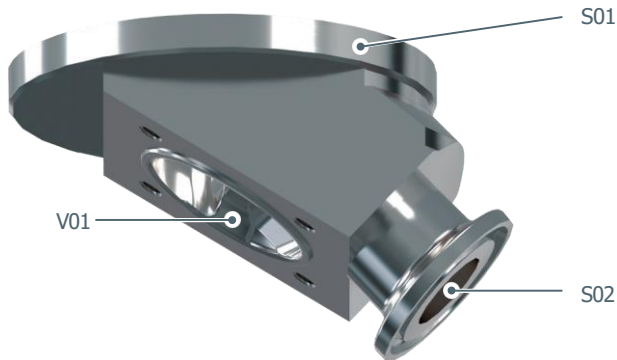
Design del corpo: Valvola di fondo serbatoio

Conessioni: .02

Funzione della valvola: .01



D.V



Corpo valvola
0201XNL



Attuatore



Diaframma shut off

Materiali	Codice
-----------	--------

MATERIALE / MATERIALE CORPO VALVOLA

1.4435 BN 2 (Δ Fe < 0.5%) / 316L ASME BPE DT3

.3L

Altri materiali su richiesta

FINITURA SUPERFICIALE DEL CORPO VALVOLA

Finitura superficiale	ASME BPE	Classe d'igiene DIN11866	Codice
Ra < 0.76 Superficie interna lucidata meccanicamente	SF3	H3	.8N
Ra < 0.64 Superficie interna lucidata meccanicamente + elettrolucidato dentro e fuori	SF6	HE3	.8E
Ra < 0.38 Superficie interna lucidata meccanicamente	SF1	H4	.4N
Ra < 0.38 Superficie interna lucidata meccanicamente + elettrolucidato dentro e fuori	SF4	HE4	.4E
Ra < 0.25 Superficie interna lucidata meccanicamente + elettrolucidato dentro e fuori	-	HE5	.2E

¹ In casi particolari, le finiture superficiali dei corpi valvola personalizzati possono essere soggette a restrizioni..

Oppure qualsiasi altra finitura superficiale che soddisfi il valore Ra (secondo ASME BPE). Il valore Ra minimo per diametro interno del tubo < 6 mm è 0,38 µm. Con queste superfici, i corpi sono contrassegnati secondo ASME BPE. Le superfici sono disponibili solo per corpi valvola non realizzati in microfusione (.3L) e con connessioni (A...) secondo ASME BPE. Non possibile per diametri interni < 6 mm. Ra secondo DIN EN ISO 4288 e ASME B46.1.

Altre finiture su richiesta..

METODO DI FABBRICAZIONE / PRODOTTO SEMI-FINITO

Processo di produzione / Prodotto semilavorato	Code
Corpo forgiato	.S
Corpo in materiale solido	.V

CONNESSIONE TUBO (S01/S02)

■ TUBI STANDARD

Standard	Code
ASME-BPE/DIN-11866 R-C	A
BS-4825 Part 1	B
ASME-B36.19M Sch. 10s	C
DIN-11866 R-A (11850 R-2)	D
EN-10357 S-B (DIN 11850 R-1)	E
TBV-Weld area	T
EN-10357 S-B (DIN 11850 R-3)	F
Dairy tube	G
ISO-1127 / DIN 11866 R-B	I
JIS-G 3459	J
JIS-G 3447	K
SMS-3008	S

Altri su richiesta

■ DIAMETRO NOMINALE DISPONIBILE

Diametro nominale DN	4	6	8	10	15	20	25	32	40	50	65
	-	-	1/4"	3/8"	1/2"	3/4"	1"	1 1/4"	1 1/2"	2"	2 1/2"
Codice	004	006	008	010	015	020	025	032	040	050	065

■ LUNGHEZZA

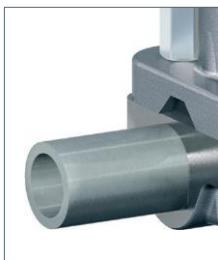
Lunghezza	Code
Lunghezza standard	N
Lunghezza più corta	S
Lunghezza di collegamento della centratura di saldatura	Z

* Consultare la tabella delle dimensioni nel documento tecnico "Corpo".

■ CONNESSIONE

Connessione	Code
Saldatura	W
Morsetto ASME Contour	A
Flangia con collare DIN 11864-2 Form A	B
Clamp DIN Contour	D
Flangia EN 1092, PN 16, Form B, lunghezzaFTF EN 558 Serie 1, ISO 5752, serie base 1	F
Filettatura per tubo lattiero-caseario	G
Tubo per prodotti lattiero-caseari, ugello conico con dado di raccordo	K
Flangia con scanalatura DIN 11864-2 Forma A	N

Altre su richiesta.



W = Saldatura



A = Clamp ASME Contour
D = Clamp DIN Contour



B = Flangia con collare
DIN 11864-2 Form A



F = Flangia EN 1092,
PN 16, Form B,
Lungh. FTF EN 558
Series 1, ISO 5752,



G = tubo per latte



N = Flangia scanalata
DIN 11864-2 Form A

Esempio di codice di connessione: A015NW

A = ASME-BPE/DIN-11866 R-C | 015 = Larghezza nominale della connessione DN15 | N = Lunghezza standard della connessione | W = Connessione a ugello con estremità saldata

ESEMPI VALVOLE DI FONDO

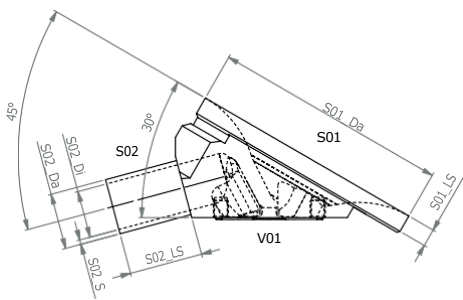


ESEMPI VALVOLE DA PARETE



DIMENSIONI

SERIE 40000 ■ DIMENSIONI CORPO VALVOLA



V01 DS	S01 Da [mm]	S01 LS
010	50	5
015	80	6
020	110	9
025	120	11
032	150	11
040	160	11
050	200	13

Per le dimensioni esatte, fare riferimento al disegno fornito dal cliente..

DIAFRAMMA DI CHIUSURA

■ DIMENSIONI DISPONIBILI

DS	010	015	020	025	032	040	050
----	-----	-----	-----	-----	-----	-----	-----

■ MATERIALE DIAFRAMMA

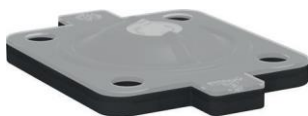
Materiale diaframma			Codice
EPDM	FDA + USP Class 6	Temperatura di sterilizzazione 140 °C / 180 min ¹	.E1
PTFE / EPDM	FDA + USP Class 6	Temperatura di sterilizzazione 150 °C ¹	.FE
PTFE / EPDM in two parts	FDA + USP Class 6	Temperatura di sterilizzazione 160 °C ¹	.SE

¹ Temperatura di sterilizzazione si applica al vapore saturo o all'acqua surriscaldata.



.E1 = EPDM

DS 010 - DS 050



.FE = PTFE / EPDM

DS 010 - DS 050



.SE = PTFE / EPDM nelle parti superiori

DS 015 - DS 050

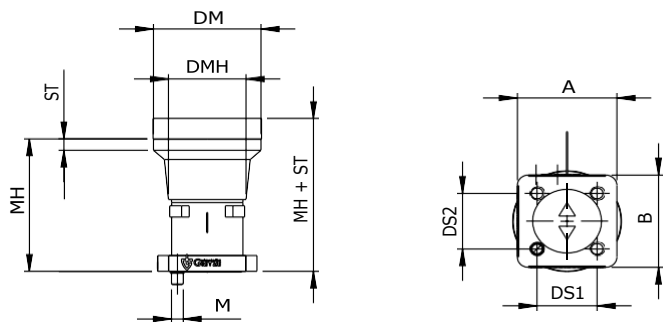
ATTUATORE

■ ATTUATORE MANUALE

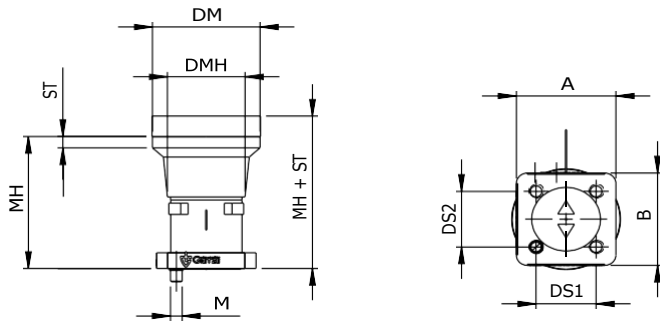
Attuatore	Code
Attuatore manuale, versione standard	.MNN
Attuatore manuale, versione standard con volantino in acciaio inox	.MSN
Attuatore manuale, versione standard con volantino liscio in acciaio inox.	.MSH
Attuatore a volantino con distanziale, senza portadado, volantino liscio in acciaio inox	.HSH
Attuatore a volantino con distanziale, senza portadado, volantino in acciaio inox	.HSN

Temperatura ambiente da -10 °C a 60 °C e pressione di sistema fino a 10 bar. Autoclavabile fino a 121 °C.

Serie 4000 ■ DIMENSIONI DELL'ATTUATORE MANUALE



Codice tipo	Dim membrana DS	A	B	DS1	DS2	DM	DP	PH	PH2	MH	ST	C1	C2	M	Peso [kg]
Attuatore manuale .MNN															
	010	36,5	36,5	22,0	22,0	39,5	38,0	77,7	65,6	56,1	4,5	19,3	59,7	M4	0,16
010-.MNN-01															
015-.MNN-01	015	55,6	53,6	37,0	33,0	60,0	56,0	90,0	77,9	68,7	7,0	22,9	72,9	M5	0,5
020-.MNN-01	020	69,2	64,2	45,0	40,0	78,0	66,0	99,4	87,4	82,8	9,0	27,9	82,4	M6	0,95
025-.MNN-01	025	81,2	75,2	54,0	46,0	90,0	76,0	109,8	97,7	95,0	11,0	29,3	87,2	M8	0,95
032-.MNN-01	032	96,2	89,7	67,0	60,0	100,0	92,0	120,1	108,1	103,7	13,0	32,9	97,6	M8	1,7
040-.MNN-01	040	109,8	99,8	70,0	65,0	118,0	107,0	133,9	121,8	119,4	16,0	37,4	111,3	M10	2,26
050-.MNN-01	050	130,4	116,4	82,0	78,0	148,0	122,0	158,5	146,4	129,6	22,0	48,3	135,9	M12	3,74
manuale .MSN															
010-.MSN-01	010	36,5	36,5	22,0	22,0	39,5	38,0	77,7	65,6	56,1	4,5	19,3	59,7	M4	0,16
015-.MSN-01	015	55,6	53,6	37,0	33,0	60,0	56,0	90,0	77,9	68,7	7,0	22,9	72,9	M5	0,5
020-.MSN-01	020	69,2	64,2	45,0	40,0	78,0	66,0	99,4	87,4	82,8	9,0	27,9	82,4	M6	0,95
025-.MSN-01	025	81,2	75,2	54,0	46,0	90,0	76,0	109,8	97,7	95,0	11,0	29,3	87,2	M8	0,95
032-.MSN-01	032	96,2	89,7	67,0	60,0	100,0	92,0	120,1	108,1	103,7	13,0	32,9	97,6	M8	1,7
040-.MSN-01	040	109,8	99,8	70,0	65,0	118,0	107,0	133,9	121,8	119,4	16,0	37,4	111,3	M10	2,26
050-.MSN-01	050	130,4	116,4	82,0	78,0	148,0	122,0	158,5	146,4	129,6	22,0	48,3	135,9	M12	3,74
manuale .MSH															
010-.MSH-01	010	36,5	36,5	22,0	22,0	28,7	38,0	77,7	65,6	56,1	4,5	19,3	59,7	M4	0,16
015-.MSH-01	015	55,6	53,6	37,0	33,0	37,7	56,0	90,0	77,9	68,7	7,0	22,9	72,9	M5	0,5



Codice tipo	Dim membrana DS	A	B	DS1	DS2	DM	DP	PH	PH2	MH	ST	C1	C2	M	Weight [kg]
-------------	-----------------	---	---	-----	-----	----	----	----	-----	----	----	----	----	---	-------------

Manual actuator .HSH

010-.HSH-01	010		36,5	36,5	22,0	22,0	28,7	38,0	77,7	65,6	56,1	4,5	19,3	59,7	M4	0,16
015-.HSH-01	015		55,6	53,6	37,0	33,0	37,7	56,0	90,0	77,9	68,7	7,0	22,9	72,9	M5	0,5

Manual actuator .HSN

010-.HSN-01	010		36,5	36,5	22,0	22,0	39,5	38,0	77,7	65,6	56,1	4,5	19,3	59,7	M4	0,16
015-.HSN-01	015		55,6	53,6	37,0	33,0	60,0	56,0	90,0	77,9	68,7	7,0	22,9	72,9	M5	0,5
020-.HSN-01	020		69,2	64,2	45,0	40,0	78,0	66,0	99,4	87,4	82,8	9,0	27,9	82,4	M6	0,95
025-.HSN-01	025		81,2	75,2	54,0	46,0	90,0	76,0	109,8	97,7	95,0	11,0	29,3	87,2	M8	0,95
032-.HSN-01	032		96,2	89,7	67,0	60,0	100,0	92,0	120,1	108,1	103,7	13,0	32,9	97,6	M8	1,7
040-.HSN-01	040		109,8	99,8	70,0	65,0	118,0	107,0	133,9	121,8	119,4	16,0	37,4	111,3	M10	2,26

ATTUATORE

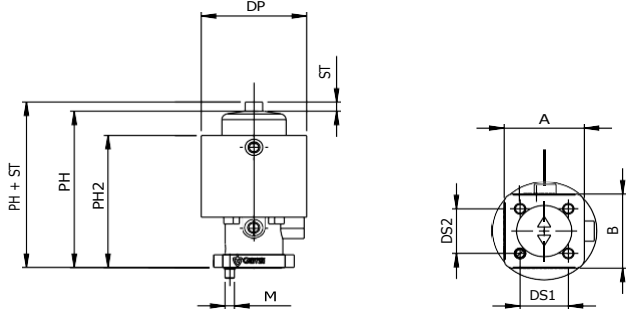
■ ATTUATORE PNEUMATICO

Attuatore	Code
Attuatore pneumatico NC (a molla per la chiusura) PS 10 bar Pst 4,5 bar -7 bar	.CNN
Attuatore pneumatico NO (apertura a molla) PS 10 bar Pst 4,5 bar -6 bar	.ONN
Attuatore pneumatico NC versione compatta (a molla di chiusura) PS 6 bar Pst 5,5 bar -7 bar	.RNN

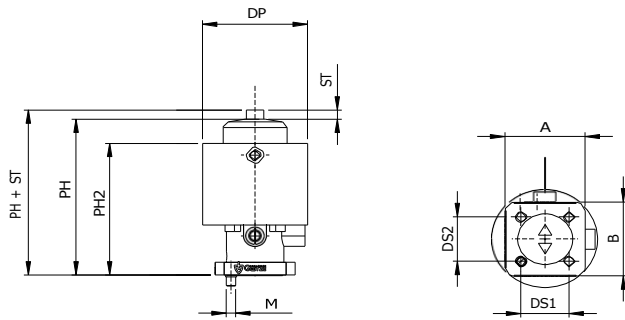


Fluido di controllo per azionamenti pneumatici: gas neutri come aria compressa a 4,5 bar o 5,5 bar a una temperatura massima di 60 °C. Temperatura ambiente da -10 °C a 60 °C e pressione di sistema fino a 10 bar.

Serie 40000 ■ DIMENSIONI DELL'ATTUATORE PNEUMATICO



Codice tipo	Dim membrana DS	Opzioni	A	B	DS1	DS2	DP	PH	PH2	ST	M	Connessione controllo aria	Peso [kg]	Volume d'aria [cm ³]
Attuatore pneumatico CNN														
010-.CNN-01	010	Limitatore di corsa, regolatore di tenuta, indicatore El.Po., regolatore, Codice tipo Scatola combinata	36,5	36,5	22,0	22,0	48,0	77,2	65,1	4,5	M4	M5	0,5	14
015-.CNN-01	015	Limitatore di corsa, regolatore di tenuta, indicatore El.Po., regolatore, Codice tipo Scatola combinata	55,6	53,6	37,0	33,0	66,0	90,5	78,5	7,0	M5	M5	0,9	38
020-.CNN-01	020	Limitatore di corsa, regolatore di tenuta, indicatore El.Po., regolatore, Codice tipo Scatola combinata	69,2	64,2	45,0	40,0	76,0	100,2	88,2	9,0	M6	M5	1,4	58
025-.CNN-01	025	Limitatore di corsa, regolatore di tenuta, indicatore El.Po., regolatore, Codice tipo Scatola combinata	81,2	75,2	54,0	46,0	92,0	115,5	103,4	11,0	M8	G1/8	2,3	93
032-.CNN-01	032	Limitatore di corsa, regolatore di tenuta, indicatore El.Po., regolatore, Codice tipo Scatola combinata	96,2	89,7	67,0	60,0	107,0	127,4	115,3	13,0	M8	G1/8	3,3	153
040-.CNN-01	040	Limitatore di corsa, regolatore di tenuta, indicatore El.Po., regolatore, Codice tipo Scatola combinata	109,8	99,8	70,0	65,0	122,0	144,3	132,2	16,0	M10	G1/8	4,7	222
050-.CNN-01	050	Limitatore di corsa, regolatore di tenuta, indicatore El.Po., regolatore, Codice tipo Scatola combinata	130,4	116,4	82,0	78,0	148,0	163,6	151,5	22,0	M12	G1/8	7,3	416
Attuatore pneumatico ONN														
010-.ONN-01	010	Limitatore di corsa, regolatore di tenuta, indicatore El.Po., regolatore, Codice tipo Scatola combinata	36,5	36,5	22,0	22,0	38,0	77,7	65,6	4,5	M4	M5	0,3	9
015-.ONN-01	015	Limitatore di corsa, regolatore di tenuta, indicatore El.Po., regolatore, Codice tipo Scatola combinata	55,6	53,6	37,0	33,0	56,0	90,0	77,9	7,0	M5	M5	0,6	40
020-.ONN-01	020	Limitatore di corsa, regolatore di tenuta, indicatore El.Po., regolatore, Codice tipo Scatola combinata	69,2	64,2	45,0	40,0	66,0	99,4	87,4	9,0	M6	M5	0,9	70
025-.ONN-01	025	Limitatore di corsa, regolatore di tenuta, indicatore El.Po., regolatore, Codice tipo Scatola combinata	81,2	75,2	54,0	46,0	76,0	109,8	97,7	11,0	M8	M5	1,3	95
032-.ONN-01	032	Limitatore di corsa, regolatore di tenuta, indicatore El.Po., regolatore, Codice tipo Scatola combinata	96,2	89,7	67,0	60,0	92,0	120,1	108,1	13,0	M8	G1/8	2,0	152
040-.ONN-01	040	Limitatore di corsa, regolatore di tenuta, indicatore El.Po., regolatore, Codice tipo Scatola combinata	109,8	99,8	70,0	65,0	107,0	133,9	121,8	16,0	M10	G1/8	2,7	247
050-.ONN-01	050	Limitatore di corsa, regolatore di tenuta, indicatore El.Po., regolatore, Codice tipo Scatola combinata	130,4	116,4	82,0	78,0	122,0	158,5	146,4	22,0	M12	G1/8	4,2	487



Codice tipo	Dim membrana DS	Opzioni	A	B	DS1	DS2	DP	PH	PH2	ST	M	Connession e controllo aria	Peso [kg]	Volume d'aria [c m ³]
Pneumatic actuator RNN														
010-RNN-01	010	Limitatore di corsa, regolatore di tenuta, indicatore El.Po., regolatore, Codice tipo Scatola combinata	36,5	36,5	22,0	22,0	38,0	77,7	65,6	4,5	M4	M5	0,4	7
015-RNN-01	015	Limitatore di corsa, regolatore di tenuta, indicatore El.Po., regolatore, Codice tipo Scatola combinata	55,6	53,6	37,0	33,0	56,0	90,0	77,9	7,0	M5	M5	0,8	26
020-RNN-01	020	Limitatore di corsa, regolatore di tenuta, indicatore El.Po., regolatore, Codice tipo Scatola combinata	69,2	64,2	45,0	40,0	66,0	99,4	87,4	9,0	M6	M5	1,1	42
025-RNN-01	025	Limitatore di corsa, regolatore di tenuta, indicatore El.Po., regolatore, Codice tipo Scatola combinata	81,2	75,2	54,0	46,0	76,0	109,8	97,7	11,0	M8	G1/8	1,6	65
032-RNN-01	032	Limitatore di corsa, regolatore di tenuta, indicatore El.Po., regolatore, Codice tipo Scatola combinata	96,2	89,7	67,0	60,0	92,0	120,1	108,1	13,0	M8	G1/8	2,5	104
040-RNN-01	040	Limitatore di corsa, regolatore di tenuta, indicatore El.Po., regolatore, Codice tipo Scatola combinata	109,8	99,8	70,0	65,0	107,0	133,9	121,8	16,0	M10	G1/8	3,6	173
050-RNN-01	050	Limitatore di corsa, regolatore di tenuta, indicatore El.Po., regolatore, Codice tipo Scatola combinata	130,4	116,4	82,0	78,0	122,0	158,5	146,4	22,0	M12	G1/8	5,4	283

D.V0201XWL.3L.8N.V _ T050NW _ A015SA _ 010.FE.RNN

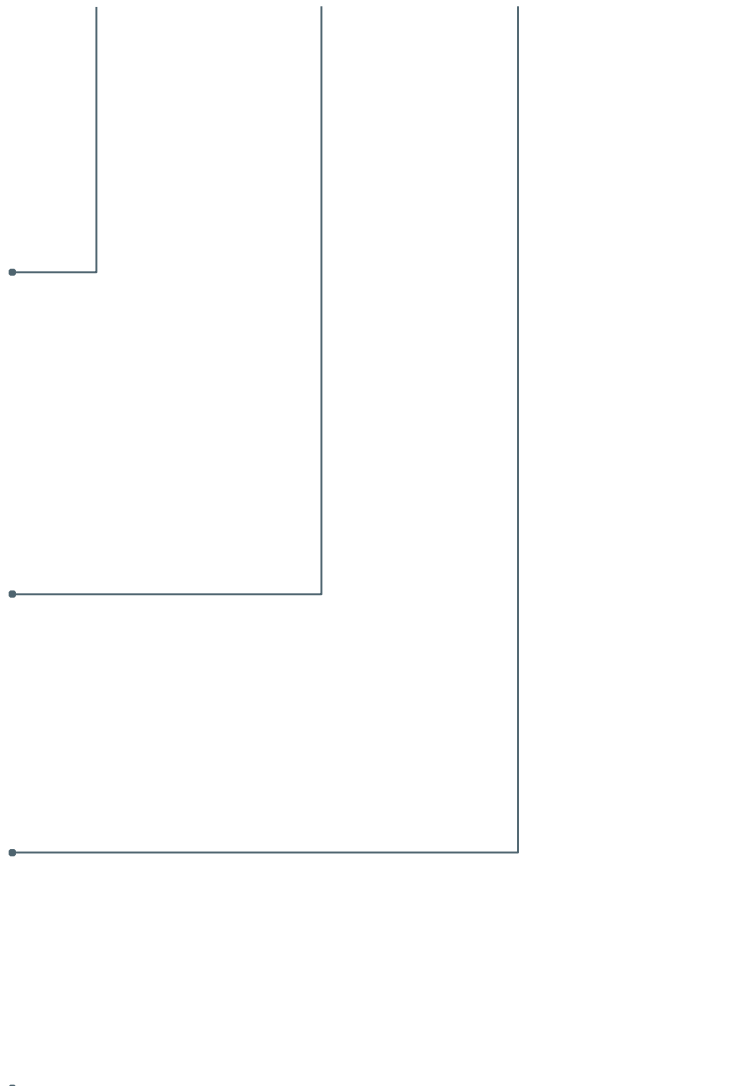
SERIE 40000

Corpo valvola	
D	Gruppo prodotto
.V	Valvola complete
02	Connessioni
01	Funzioni valvola
XWL	Versione connessioni
.3L	Materiale
.8N	Superficie
.V	Prodotto semi finite

Connessione S01	
T	Tubo standard
050	Larghezza nominale
N	Lunghezza connessione
W	Connessione

Connessione S02	
A	Pipe standard
015	Larghezza nominale
S	Lunghezza connessione
A	Connessione

Attuatore e membrana	
010	Dim membrana
.FE	Materiale membrana
.RNN	Attuatore



Series 40000 ■ SELEZIONE

Gruppo	Componente	Numero connessioni	Numero funzione valvola	Variante	Materiale corpo valvola	Corpo valvola qualità superficie	Processo di produzione / prodotto semilavorato
D	.V	02	01	XWL	.3L	.8N	.S
D	.V	02	01	XWL	.3L	.8E	.S
D	.V	02	01	XWL	.3L	.4N	.S
D	.V	02	01	XNL	.3L	.4E	.S
D	.V	02	01	XNL			
D	.V	02	01	XNL			

Series 40000 ■ SELEZIONE INDIVIDUALE | CORPO VALVOLA / CONNESSIONE

Ugello	Pipe nominal diameter	Diametro nominale	Lunghezza	Connessione
S01	.T	050	N	W
S02	.A	015	S	A

Series 40000 ■ INDIVIDUAL SELECTION | DIM MEMBRANA & ACTUATOR

DS Dim membrana	Materiale membrana	Tipo attuatore
010	.FE	.RNN
020	.E1	.MNN

■ OPZIONI

Etichetta su richiesta	<input type="checkbox"/>		<input type="checkbox"/>
	<input type="checkbox"/>		<input type="checkbox"/>
	<input type="checkbox"/>		<input type="checkbox"/>
	<input type="checkbox"/>		<input type="checkbox"/>

■ CERTIFICATI / APPROVAZIONI

C50	Composto da foglio di copertina, certificato 2.1, corpo MPZ 3.1,	<input checked="" type="checkbox"/>	<input type="checkbox"/>
C51	Certificato utensile 2.2 – Rugosità secondo DIN EN 10204	<input type="checkbox"/>	<input type="checkbox"/>
		<input type="checkbox"/>	<input type="checkbox"/>

■ RICHIESTA D'OFFERTA

Inviare a mca@mcastrumenti.it