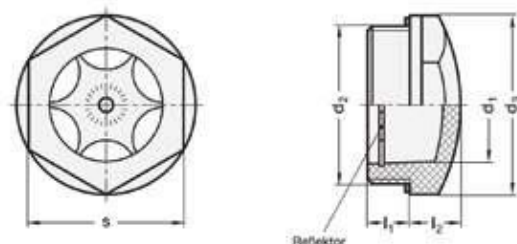


Tappo livello olio e spia visiva

Catalogo dei nostri tappi indicatori di livello, sia trasparenti che in metallo. Tappi per il controllo del livello olio.



Tappo livello olio trasparente



I tappi di livello olio trasparenti in poliammide (PA-T) sono meccanicamente robusti. Pertanto possono essere comparativamente a parete sottile e avere un calibro di visualizzazione più grande. Sono resistenti a tutti i solventi tranne l'alcool. Disponibile anche senza riflettore. Realizzato in poliammidi sintetiche trasparenti (PA-T), riflettore in alluminio anodizzato, guarnizione in NBR.

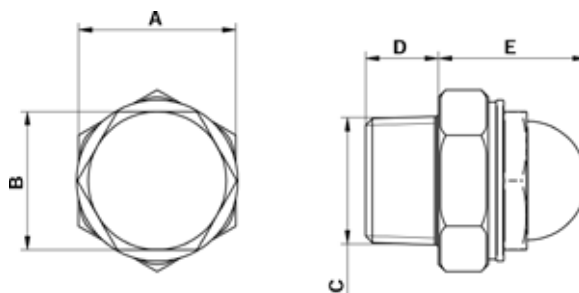
Resistente alla temperatura fino a 100 ° C. Per un ordine comprendente un riflettore aggiungere l'indice "R". AD ESEMPIO PW4213 R

Materiale	d2 Filetto	d1 mm	d3 mm	l1 mm	l2 mm	s mm	Model-No.
Polyamid (PA-T)	1/4" BSP	9	18	10	6	15	PW4210
Polyamid (PA-T)	3/8" BSP	11	22	7,5	7	19	PW4211
Polyamid (PA-T)	1/2" BSP	14	26	10,5	8	22	PW4212
Polyamid (PA-T)	3/4" BSP	20	31,5	10,5	9	27	PW4213
Polyamid (PA-T)	1" BSP	25	40	11	10	34	PW4214
Polyamid (PA-T)	1 1/4" BSP	30	47,5	11,5	13	40,5	PW4214

N.B. ORDINE MINIMO DI 10 pezzi per il tappo livello olio trasparente



Tappo livello olio tipo "occhio di rana"



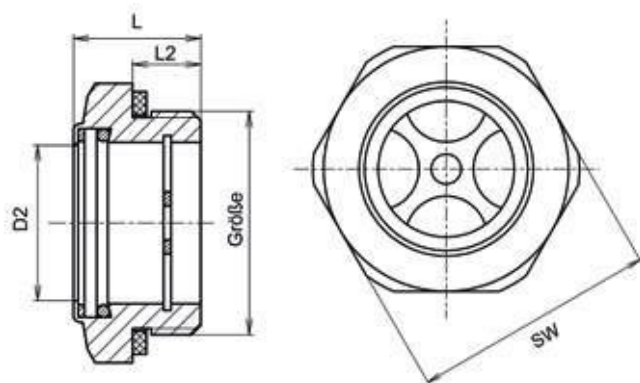
Le spie visive Frog-Eye vengono utilizzate principalmente come indicatori di circolazione dell'olio. Questi vetri spia in acciaio zincato e poliammide (PA-T) hanno un'elevata resistenza meccanica. Ecco perché hanno pareti sottili e una grande apertura panoramica. Parti metalliche in acciaio zincato, vetro spia in poliammide trasparente (PA-T), guarnizione in NBR.

Resistente alla temperatura fino a 100 ° C.

Pressione di esercizio fino a 3 bar. Altre versioni o guarnizioni speciali (ad es. Viton®) su richiesta.

Materiale	C Filetto	A mm	B mm	D mm	E mm	Model-No.
Acciaio galvanizzato	1/2" NPT	27	22	15	30	PAN4051
Acciaio galvanizzato	3/4" NPT	32	27	15	35	PAN4052
Acciaio galvanizzato	1" NPT	41	36	19	42	PAN4053

Tappi livello olio esagonali in metallo



Materiale: Acciaio inox AISI 316L (1.4404), Acciaio zincato o alluminio. Altri disegni in Ottone e filettatura speciale su richiesta.
Pressione di esercizio fino a 58 psi (4 bar), max. temperatura 120 ° C

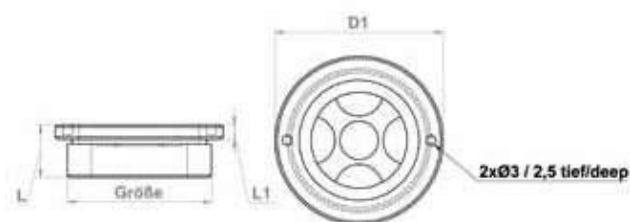
Materiale	Dim	D1 mm	D2 mm	L mm	L2 mm	SW mm	Order-No.
Acciaio inox	3/8" BSP	11.0	11.0	15.5	8.0	22	BWS 4040 VA
Acciaio inox	1/2" BSP	14.0	14.0	16.0	8.5	26	BWS 4041 VA
Acciaio inox	3/4" BSP	18.0	18.0	17.0	9.0	32	BWS 4042 VA
Acciaio inox	1" BSP	24.0	24.0	19.5	11.0	40	BWS 4043 VA
Acciaio inox	1 1/4" BSP	32.0	32.0	21.0	12.0	50	BWS 4044 VA

Materiale	Dim	D1 mm	D2 mm	L mm	L2 mm	SW mm	Order-No.
Acciaio zincato	1/2" BSP	15.4	20.5	17.5	6.0	27	BWS 4041 ISO
Acciaio zincato	3/4" BSP	20.4	26.6	18.0	6.7	32	BWS 4042 ISO
Acciaio zincato	1" BSP	25.4	32.6	23.5	7.0	41	BWS 4043 ISO
Acciaio zincato	1 1/4" BSP	34.0	41.2	25.0	8.0	50	BWS 4044 ISO
Acciaio zincato	1 1/2" BSP	38.0	46.0	26.0	9.0	55	BWS 4045 ISO
Acciaio zincato	M60x2.0	48.0	48.0	24.0	14.0	70	BWS M60x2,0

Materiale	Dim	D1 mm	D2 mm	L mm	L2 mm	SW mm	Order-No.
Alluminio	1/4" BSP	8.0	8.0	13.7	5.0	17	AW 1245 DIN
Alluminio	M12x1.5	8.0	8.0	13.7	5.0	17	AW M12x1.5
Alluminio	3/8" BSP	11.0	14.5	14.7	4.0	22	AW 1250 DIN
Alluminio	M16x1.5	11.0	14.5	14.7	4.0	22	AW M16x1.5
Alluminio	1/2" BSP	15.4	20.5	17.5	6.0	27	AW 1255 DIN
Alluminio	M20x1.5	15.4	20.5	17.5	6.0	27	AW M20x1.5
Alluminio	M24x1.5	15.5	20.5	18.0	6.0	30	AW M24x1.5
Alluminio	3/4" BSP	20.4	26.6	18.0	6.7	32	AW 1260 DIN
Alluminio	M26x1.5	20.4	26.6	18.0	6.5	32	AW M26x1.5
Alluminio	M27x1.5	20.0	26.5	18.0	6.0	32	AW M27x1.5
Alluminio	1" BSP	25.4	32.6	23.5	7.0	41	AW 1265 DIN
Alluminio	M30x1.5	25.4	32.6	23.7	7.0	41	AW M30x1.5
Alluminio	M33x1.5	26.0	27.0	23.0	7.0	41	AW M33x1.5
Alluminio	M35x1.5	25.4	32.6	23.0	7.0	41	AW M35x1.5
Alluminio	1 1/4" BSP	34.0	41.2	25.0	8.0	50	AW 1270 DIN
Alluminio	M42x1.5	34.0	41.2	25.0	8.0	50	AW M42x1.5
Alluminio	1 1/2" BSP	38.0	46.0	26.0	9.0	55	AW 1275 DIN
Alluminio	M48x1.5	38.0	46.0	26.0	9.0	55	AW M48x1.5



Tappi livello olio montati frontalmente

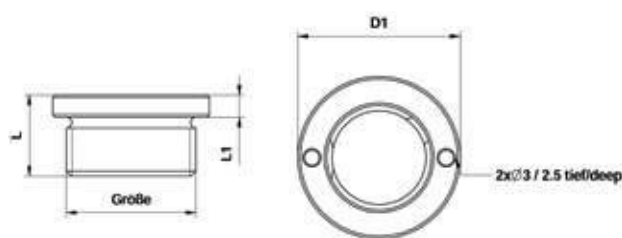


Il nuovo design del tappo di controllo del livello olio consente coppie di serraggio simili a viti a testa esagonale comparabili. Inoltre, il campo visivo è stato ampliato del 20%. L'uso di un vetro spesso 3 mm aumenta significativamente la sicurezza. Pressione di esercizio fino a 4 bar, max. temperatura 130 ° C. Materiale: Ottone. Altre versioni o sigillo speciale (Viton®) su richiesta.

Materiale	Filetto	D1 finestra mm	L mm	L1 mm	Model-No.
Ottone	1/4" BSP	19.0	15.0	9	OAM G 0.2
Ottone	3/8" BSP	22.0	12.0	4.25	OAM G 0.3
Ottone	1/2" BSP	26.0	12.0	4.25	OAM G 0.5
Ottone	M26x1.5	32.0	12.0	4.25	OAM M26 x 1.5
Ottone	3/4" BSP	32.0	12.0	4.25	OAM G 0.7
Ottone	1" BSP	38.0	14.0	4.25	OAM G 1.0
Ottone	1 1/4" BSP	48.0	14.5	4.25	OAM G 1.2
Ottone	1 1/2" BSP	55.0	16.0	4.25	OAM G 1.5
Ottone	2" BSP	70.0	16.75	4.25	OAM G 2.0



Tappi livello olio ATEX



Il nuovo design dei tappi di livello olio ATEX offre coppie di montaggio con chiave esagonale. Inoltre, il campo visivo viene ingrandito del 20%. Lo spessore del vetro di 3 mm offre maggiore sicurezza rispetto a prodotti simili. Costruito per pressioni fino a 4 bar e temperature fino a 130 ° C. Design secondo la direttiva tedesca ATEX DIN EN 13463-1. Test casuale di parti che trasmettono luce per l'uso in aree Ex (atmospheres esplosivi).

Materiale: acciaio inossidabile 316L (1.4404).

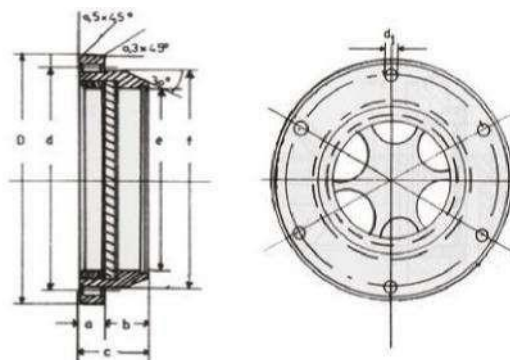
Altri design o materiali speciali per guarnizioni su richiesta.

Material e	Filetto	D1 mm	L mm	L1 mm	Model-Nr.
Acciaio inox 1.4404 (316L)	1/2" BSP	26	14	4	OASSG.5ex
Acciaio inox1.4404 (316L)	3/4" BSP	32	17	4,50	OASSG.7ex
Acciaio inox1.4404 (316L)	1" BSP	38	16	4,50	OASSG1ex

Indicatore di livello visivo dell'olio di ottone adatto sino a 130°C

CARATTERISTICHE

- Indicatore Di livello olio ad avvitamento
- Livello visivo per serbatoi oleodinamici
- Per la costruzione di serbatoi professionali
- Corpo e disco riflettore in ottone
- Vetro naturale resistente sino a 130°C
- Guarnizioni interne ed esterne incluse
- Su richiesta anche in acciaio inox (esempio : 1.4571)



Taglia	Articolo Nr.	D mm	d mm	a mm	b mm	c mm	d1 mm	e mm	f mm	max. Pressione Bar
SK34	AK305046	68	58	5	10	155,4	34	46	2	
SK54	AK305047	95	83	5,5	10,5	166,5	54	65	2	
SK84	AK305048	125	113	6	11	176,5	84	96	2	

Tappo di livello olio, anche ATEX fatto di esagono di alluminio Per uso in ambienti potenzialmente esplosivi

CARATTERISTICHE

- Corpo in alluminio
- Livello visivo per serbatoi
- Superficie frontale finemente lavorata
- Lente ESG•vetro
- Tenute Gomma FPM (Viton®)
- Anello elastico in acciaio inox, 1.4310
- Campo Temperatura : 20° bis +150° C



Filetto d2	Articolo	d1	d3	l1 mm	l2 mm	S
filetto metrico						
M 16 x 1,5	AK29503	11	22	8	8	20
M 20 x 1,5	AK29503	14	26	8,5	9	23
M 26 x 1,5	AK29503	18	32	9	11	30
M 27 x 1,5	AK29503	18	32	9	11	30
M 27 x 2	AK29503	18	32	9	11	30
filetto tubi						
G 3/8"	AK29503	11	22	8	8	20
G 1/2"	AK29503	14	26	8,5	9	23
G 3/4"	AK29503	18	32	9	11	30

