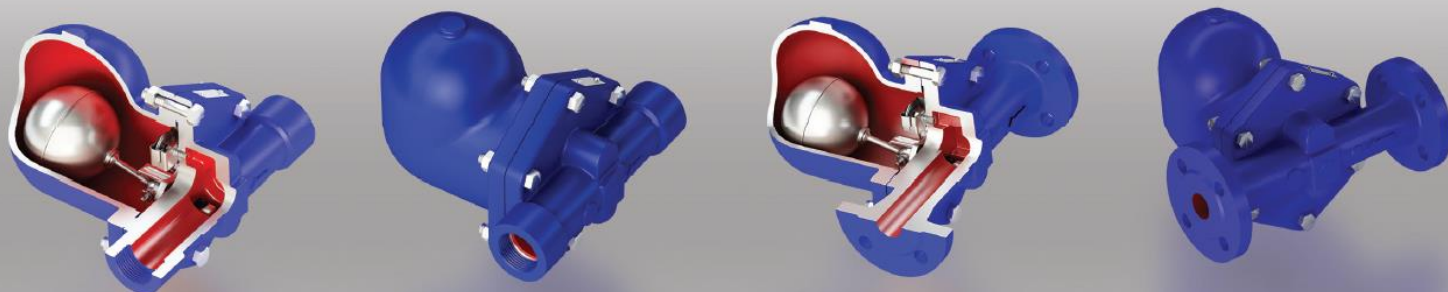


## HSK-20D e HSK-20F



HSK-20 è una trappola a galleggiante con sfiato d'aria integrato. Lo scaricatore di condensa a galleggiante HSK-20 può essere installato sia orizzontalmente che verticalmente, ma se qualsiasi altro requisito viene comunicato prima della produzione, la produzione standard è orizzontale e consente il flusso del fluido da destra a sinistra.

### OPERATIVITÀ

Le scariche HSK-20 sono continuamente condensate e utilizzate in condizioni di scarico rapido della condensa. In primo luogo, l'aria nel sistema viene scaricata dallo sfiato termostatico e viene chiusa dopo il funzionamento a vapore. Quando il condensato passa attraverso l'ingresso della trappola del vapore, il galleggiante a sfera viene attivato e fornisce la valvola principale aperta. Appena il condensato viene scaricato, il vapore arriva alla trappola del vapore e spegne la valvola principale.

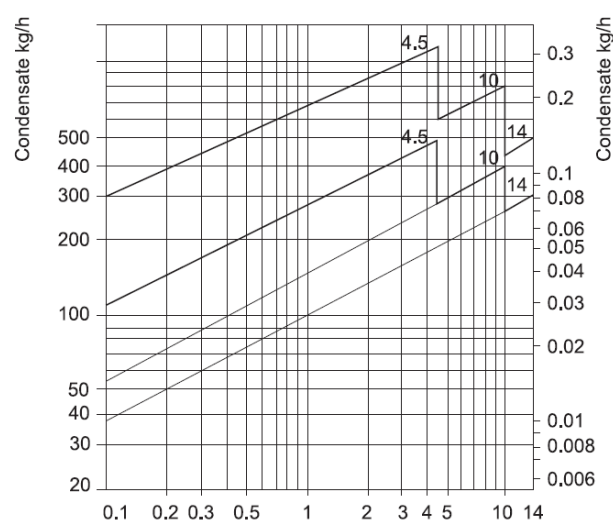
### INSTALLAZIONE

Controllare i valori massimi di pressione e temperatura. Controllare la direzione della portata e la direzione di installazione. Non dimenticare di prendere precauzioni personali nel caso in cui lo scarico del condensato sia direttamente nell'atmosfera che la temperatura massima si aggiri intorno ai 100 ° C Assicurarsi di utilizzare il sistema dopo l'installazione e la manutenzione. L'installazione del separatore di condensa galleggiante a sfere è sia verticalmente da una direzione verso l'alto che verso il basso e orizzontalmente da destra a sinistra da sinistra a destra in direzione del flusso. È richiesto uno spazio di 120 mm per rimuovere la copertura.

### CONDIZIONI OPERATIVE

Pressione nominale [bar]	PN16
Massima pressione consentita [bar]	16
Massima temperatura consentita [°C]	300
Massima pressione di esercizio [bar]	16
Massima temperatura di esercizio [°C]	250
Massima differenza di pressione [bar]	4,5 - 10 - 14

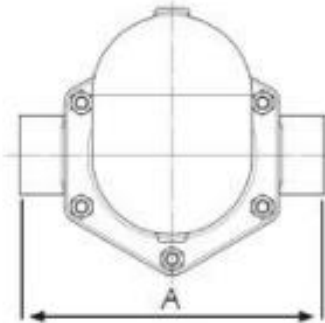
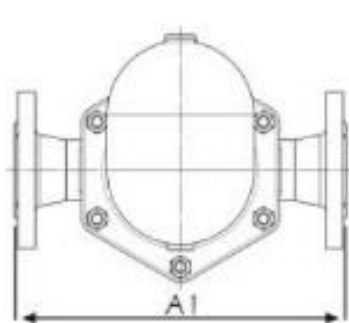
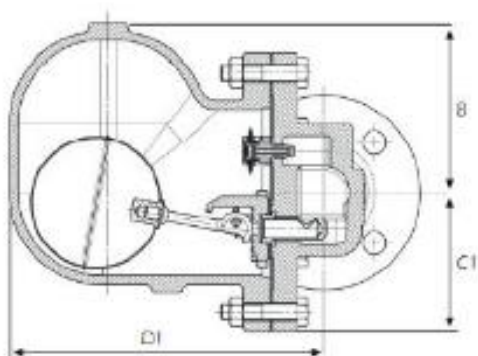
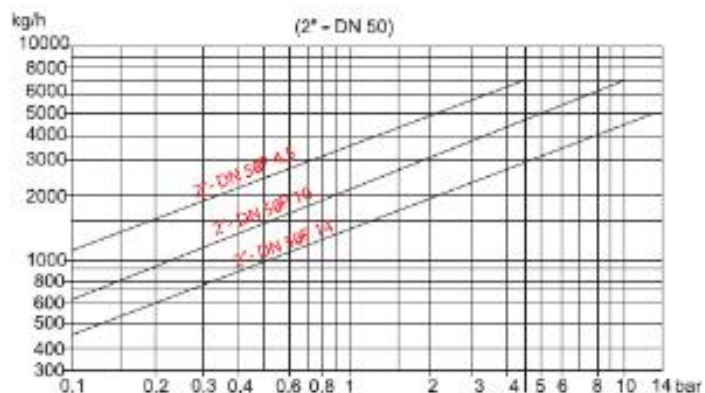
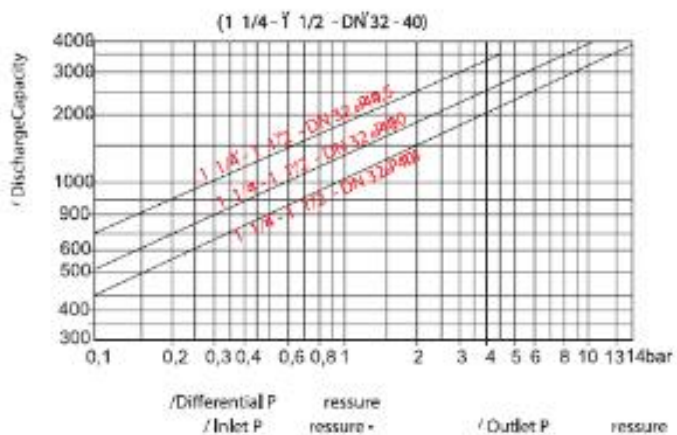
### SCARICO



### DIMENSIONI E PESI

Connessione	A filetto	Flangiate
Dimensioni	½" - ¾" - 1"	15 - 20 - 25
Peso	3,2 - 3,2 - 4,6	4,05 - 7,8 - 8,1

Disponiamo inoltre di un altro scaricatore di condensa a galleggiante: il modello HSK 25-D e F. A differenza del precedente questo dispone di grandezze differenti e capacità di scarico diverse. Di seguito vengono mostrate le relative tabelle.

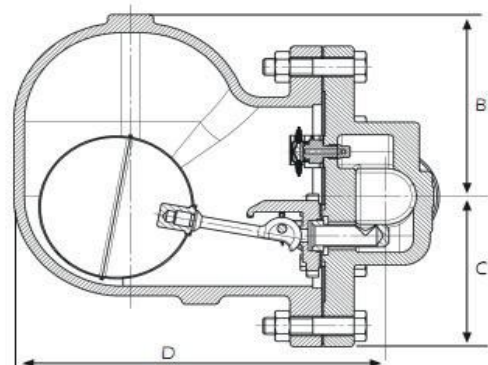
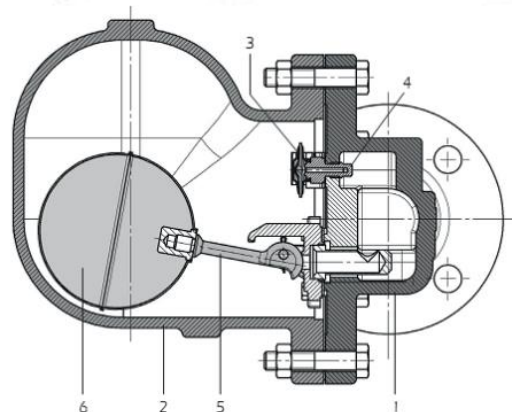


## DIMENSIONI

Dim	A-A1	B	C-C1	D-D1	E	N° buchi
DN32	270-320	130	108-108	238-242	270	4
DN40	270-320	130	108-108	238-242	270	4
DN50	300-320	138	125-122	250-250	300	4

## MATERIALI

Lo scaricatore di condensa a galleggiante è costituito in acciaio inox, grafite e GGG40.3



Per contatti:  
Tel: 02-3512774

M.C.A. sas  
Mail: [mca@mcastrumenti.it](mailto:mca@mcastrumenti.it)

Via Madonna 57, 20021, Bollate (MI)  
Sito web: [www.mcastrumenti.it](http://www.mcastrumenti.it)