



RPG-H08

Riduttore di pressione per inerti

Caratteristiche

- Valvola principale pilotata
- Basso costo di manutenzione

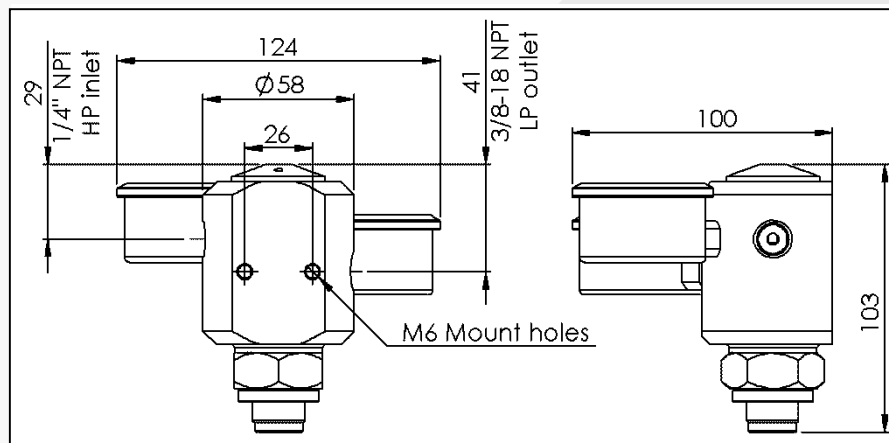
Applicazioni

- Qualsiasi fornitura di gas che richiede capacità elevata e controllo preciso della pressione
- Studiato anche per processi di inertizzazione

Descrizione

L'RPG-H08 è una valvola riduttrice di pressione servocomandata ad alte prestazioni progettata per fornire un flusso stabile a bassa pressione da un serbatoio di gas ad alta pressione (max 300 bar).

Nelle versioni standard la pressione di uscita può essere regolata da 4 a 18 barg. Su richiesta è disponibile il riduttore per inerti con un intervallo di pressione compreso tra 1 e 9 barg. Applicazioni speciali sono state eseguite con pressioni fino a 0,2 bar.



Specifiche standard

Modello / Part no.	Capacità [barg]	Range pressione a valle [barg]	Peso	Alloggiamento	Max portata [l per min]
RPG-H08-M-S-P300	300	4-18	1,5kg	316L	6500 with 200barg supply@ 12 barg
RPG-H08-M-D-P300	300	4-18	1,5kg	Duplex	6500 with 200barg supply@ 12 barg