



DRV 840
Tipo A (DN 15 - DN 32)



DRV 840
Tipo B (DN 40 - DN 50)



**Riduttori di pressione
Flangiati • mbar
Acciaio inox**

I riduttori di pressione della serie sono riduttori di pressione caricati a molla, controllati a membrana. Queste valvole sono scaricate dalla pressione in ingresso.

DGRL 2014/68/EU



Società di classificazione

- DNV GL
- LR
- BV
- ABS
- CCS

Tariffa doganale

84811019

Fluido

I riduttori di pressione sono ottimizzati per l'utilizzo con aria e gas neutri. Possono essere utilizzati anche con acqua aggressiva e altri liquidi aggressivi.

FDA / EC 1935/2004

Le nostre serie in acciaio inossidabile con guarnizioni in EPDM corrispondono a i requisiti del Regolamento UE CE 1935/2004 e dei Regolamenti della FDA (Food and Drug Administration).

I componenti metallici a contatto con il mezzo sono realizzati con materiali austenitici come 1.4408 e 1.4404.

Le guarnizioni in EPDM sono conformi FDA (21 CFR parte 177.2600) e EC 1935/2004. Ciò significa che è possibile utilizzare la nostra serie in acciaio inossidabile con guarnizioni in EPDM nel settore secondario delle applicazioni alimentari.



Caratteristiche

- Compensazione della pressione iniziale controllato a membrana
- pressione in uscita regolabile in continuo
- massima pressione in ingresso fino a 10 bar
- pressione in uscita: 7 - 500 mbar
- Flange secondo DIN EN 1092 PN 40
- parti interne sostituibili
- attacco manometro G 1/4" a doppia entrata (per pressione di uscita)
- posizione di montaggio: orizzontale, cofano rivolto verso il basso
- differenza di pressione minima (pressione ingresso/uscita): 0,3 bar
- Forma minima: 0,5 bar
- Guarnizioni in EPDM con conformità FDA
- Nessun rapporto di riduzione limitato
- Possibile collegamento con linea impulsiva

Pressioni



max. 10 bar



7 - 500 mbar

Conessioni



Connessione flangiata
In accordo DIN EN 1092 PN 40
da G 1/2" fino a G 2"

Materiali



Temperature

Varie opzioni nell'area delle guarnizioni e delle parti interne a contatto con il fluido consentono una temperatura massima fino a 180 °C.



da -30 °C fino a +180 °C

Guarnizioni e temperature

EPDM*/PTFE -30 °C a +120 °C
FKM/PTFE -10 °C a +180 °C

	corp	Cofano molla	tenut	Parti internet	max. temperature
Versione standard	Acciaio inox 1.4408	Acciaio inox 1.4408	EPDM*/PTFE, FKM/PTFE	Acciaio inox 1.4404	180 °C**

*con conformitàFDA
**con tenute in FKM



Dati tecnici

Tipo
Pressione

Dim nominali	15	20	25	32	40	50
--------------	----	----	----	----	----	----

A

B

max. 10 bar



max. pressione ingresso [bar]

DRV 843	10				10	
DRV 844	10				10	
DRV 847	10				10	
DRV 848	10				10	

Pressione uscita
[mbar]

7 - 500 mbar



DRV 843	7 - 100					
DRV 844	30 - 500					
DRV 847	50 - 200					
DRV 848	150 - 500					

Connessioni

Connessione
flangiata da DN 15 fino
a DN 50



dimensioni [mm]

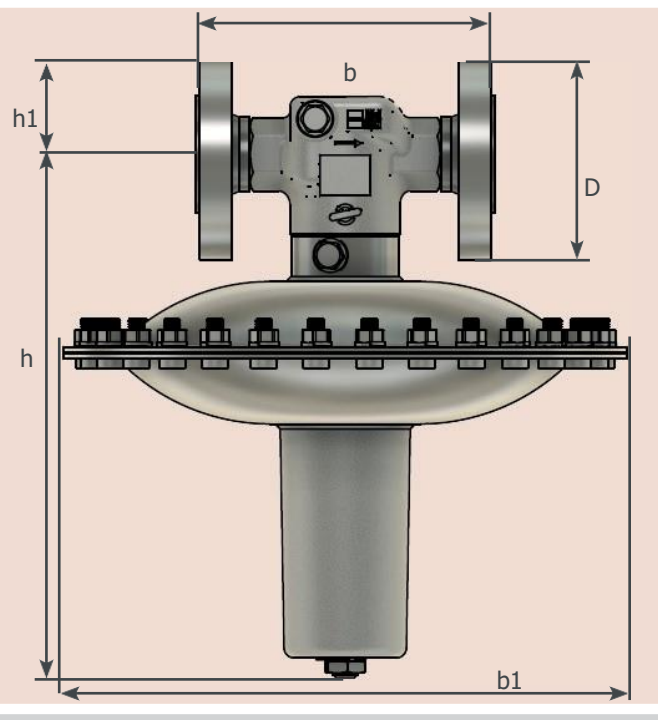
all types	b1	2 0	280	280	280	330	330
	b	1 0	150	160	180	200	230
	D	95	105	115	140	150	165
	h1	48	53	58	70	75	83
	h	2 1	261	267	267	388	388

peso[kg]

all types	8,5	9,3	10,1	11,4	18,9	20,7
-----------	-----	-----	------	------	------	------

kvs [m³/h]

DRV 843	2,5				3	
DRV 844	2,5				3	
DRV 847	4,3				14,9	
DRV 848	5,5				16,3	





Codice articolo

Dim nominale	15	20	25	32	40	50
--------------	----	----	----	----	----	----

EPDM (FDA), parti interne in acciaio inox

DRV 843	084302-56380	084303-56380	084304-56380	084305-56380	084306-56380	084307-56380
DRV 844	084402-56380	084403-56380	084404-56380	084405-56380	084406-56380	084407-56380
DRV 847	084702-56380	084703-56380	084704-56380	084705-56380	084706-56380	084707-56380
DRV 848	084802-56380	084803-56380	084804-56380	084805-56380	084806-56380	084807-56380

I numeri degli articoli sono di 11 cifre. Vedere la panoramica delle opzioni e l'esempio di configurazione.

Opzioni

CC - connessioni

56 -	DIN EN 1092 PN 40	Standard
61 -	ANSI B16.5 RF	class 150 lbs

M - Materiali parti bagnate

3 -	acciaio inox 1.4404
-----	---------------------

E -Guarnizioni

3 -	FKM	standard
8 -	EPDM	with FDA conformity

F - finiture

0 -	senza finiture aggiuntive
-----	---------------------------

Esempio di configurazione di un codice articolo con opzioni aggiuntive

Pressione ingresso: 6 bar
Guarnizioni: FKM

Pressione uscita: 30 mbar
temperatura: 30 °C

connessione: DN 25 ANSI class 150
senza finiture aggiuntive

art.no. versione standard						-	C	C	M	E	F
0	8	4	3	0	4	-	6	1	3	3	0

Manometro

diametro	connessione	corpo	Range pressione	max. temp.	art.no.
63 mm	G 1/4", dietro centrale	Acciaio inox	0 - 10 bar	180 °C*	009014

*con tenute in FKM