



DRV 740  
Tipo A (DN 15 - DN 32)



DRV 740  
Tipo B (DN 40 - DN 50)



**Fluidi** .....

I riduttori di pressione sono ottimizzati per l'utilizzo con aria e gas neutri. Possono essere utilizzati anche con acqua aggressiva e altri liquidi aggressivi.

**FDA / EC 1935/2004** .....

Le nostre serie in acciaio inossidabile con guarnizioni in EPDM corrispondono ai requisiti del Regolamento UE CE 1935/2004 e dei Regolamenti della FDA (Food and Drug Administration).

I componenti metallici a contatto con il fluido sono realizzati con materiali austenitici come 1.4408 e 1.4404.

Le guarnizioni in EPDM sono conformi FDA (21 CFR parte 177.2600) e EC 1935/2004. Ciò significa che è possibile utilizzare la nostra serie in acciaio inossidabile con guarnizioni in EPDM nel settore secondario delle applicazioni alimentari.

**Riduttori di pressione  
Filetto femmina • mbar  
Acciaio inox**

I riduttori di pressione della serie sono riduttori di pressione caricati a molla, controllati a membrana. Queste valvole sono scaricate dalla pressione in ingresso.

DGRL 2014/68/EU **CE**

**Classificazione** .....

- DNV GL
- LR
- BV
- ABS
- CCS

**Tariffa doganale** .....

84811019



## Caratteristiche

- Compensazione della pressione iniziale controllata a membrana
- pressione in uscita regolabile in continuo
- massima pressione in ingresso fino a 10 bar
- pressione in uscita: 7 - 500 mbar
- filettatura femmina acc. ISO 228, opzionalmente con filettatura NPT
- parti interne sostituibili
- attacco manometro G 1/4" a doppia entrata (per pressione di uscita)
- posizione di montaggio: orizzontale, cofano rivolto verso il basso
- differenza di pressione minima (pressione ingresso/uscita): 0,3 bar
- ingresso minimo: 0,5 bar
- Guarnizioni in EPDM con conformità FDA
- Nessun rapporto di riduzione limitato
- Possibile collegamento con linea impulsiva



## Pressioni



p1

max. 10 bar

p2

7 - 500 mbar

## Conessioni

Filetto femmina  
acc. ISO 228  
da G 1/2" a G 2"

## Materiali

	corpo	Cofano molla	tenute	Parti interne	max. temperatura
Versione standard	Acciaio inox 1.4408	Acciaio inox 1.4408	EPDM*/PTFE, FKM/PTFE	Acciaio inox 1.4404	180 °C**

\*con conformità FDA  
\*\*con guarnizioni FKM



## Temperatura

Varie opzioni nell'area delle guarnizioni e delle parti interne a contatto con il fluido consentono una temperatura massima fino a 180 °C..



da -30 °C a +180 °C

## Guarnizioni e temperatura

EPDM\*/PTFE                      -30 °C to +120 °C  
FKM/PTFE                         -10 °C to +180 °C



**Dati tecnici**

Dim nominale	15	20	25	32	40	50
G	1/2"	3/4"	1"	1 1/4"	1 1/2"	2"

**Tipo**

A

B

**Pressione**

max. pressione ingresso [bar]

max. 10 bar



DRV 743	10	10
DRV 744	10	10
DRV 747	10	10
DRV 748	10	10

Pressione in uscita [mbar]

7 - 500 mbar



DRV 743	7 - 100
DRV 744	30 - 500
DRV 747	50 - 200
DRV 748	150 - 500

**Connessioni**

dimensioni [mm]

Filetto femmina da G 1/2" a G 2"



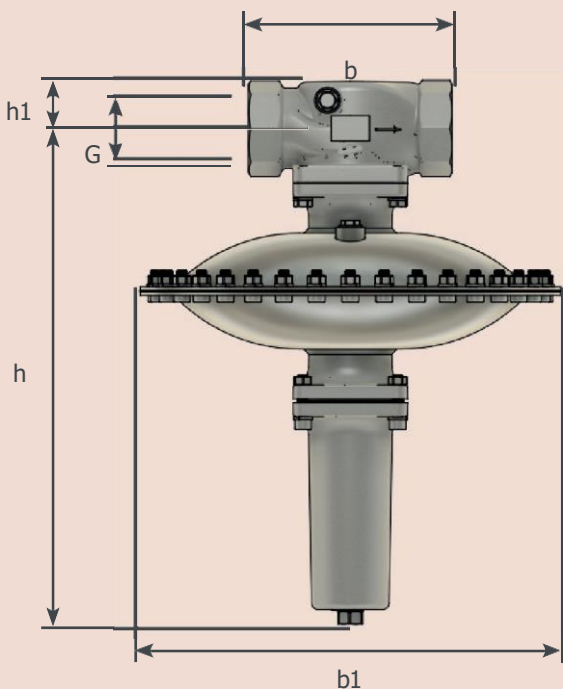
	G	1/2"	3/4"	1"	1 1/4"	1 1/2"	2"
	b1	280	280	280	280	330	330
tutti i tipi	b	95	95	110	120	150	160
	h1	29	29	39	39	37	37
	h	261	261	267	267	388	388

peso [kg]

tutti i tipi	7	7	7,8	7,8	15,2	15,1
--------------	---	---	-----	-----	------	------

Valore kvs [m³/h]

DRV 743	2,5	2,5	2,5	2,5	3	3
DRV 744	2,5	2,5	2,5	2,5	3	3
DRV 747	4,3	5,5	5,6	6,3	14,9	16,3
DRV 748	4,3	5,5	5,6	6,3	14,9	16,3





**Codice articolo** .....

Dim nominale	15	20	25	32	40	50
G	1/2"	3/4"	1"	1 1/4"	1 1/2"	2"

EPDM (FDA) , parti interne in acciaio inox

DRV 743	074302-10380	074303-10380	074304-10380	074305-10380	074306-10380	074307-10380
DRV 744	074402-10380	074403-10380	074404-10380	074405-10380	074406-10380	074407-10380
DRV 747	074702-10380	074703-10380	074704-10380	074705-10380	074706-10380	074707-10380
DRV 748	074802-10380	074803-10380	074804-10380	074805-10380	074806-10380	074807-10380

I numeri degli articoli sono composti da 11 cifre. Vedere la panoramica delle opzioni e l'esempio di configurazione.

**Opzioni** .....

**CC - connessioni**

- 10 - ISO 228
- 30 - NPT - ASME B1.20.1

**E - guarnizioni**

- 3 - FKM
- 8 - EPDM Con conformità FDA

**M - materiale parti interne bagnate**

- 3 - acciaio inox 1.4404

**F - finiture**

- 0 - senza finiture aggiuntive

**Esempio di configurazione di un codice articolo con opzioni aggiuntive** .....

...  
 pressione ingresso: 6 bar  
 guarnizioni: FKM

pressione in uscita 30 mbar  
 temperatura: 30 °C

connessione: 1" NPT  
 senza finiture aggiuntive

art.no versione standard						-	C	C	M	E	F
0	7	4	3	0	4	-	3	0	3	3	0

**Manometro** .....

diametro	connessione	corpo	Range pressione	max. temp.	art.no.
63 mm	G 1/4", centrale posteriore	Acciaio inox	0 - 10 bar	180 °C*	009014

\*con tenute FKM