

**Valvola wafer a seduta soft con attuatore di tipo MTT con valvola a farfalla di tipo CS e motore MS-35M3**

**MTT-CS**

- **La riduzione di Potenza incrementa la coppia del motore a 160 Nm quando il disco della valvola è posizionata dentro la seduta**
- **10 bar di pressione differenziale dell'acqua**
- **adatto per sistemi di riscaldamento e raffreddamento**
- **Montato senza guarnizioni flangiate**
- **Posizione regolabile manualmente dell'apertura della valvola con finecorsa nell'attuatore ancora in operazione**
- **Alloggiamento valvola e disco della valvola in materiali compositi ad alta tecnologia**

#### **APPLICAZIONI**

La valvola wafer di potenza Micatrone è adatta per usi come on/off o valvola di controllo in acqua di raffreddamento e di riscaldamento dove il flusso max è di 12 m/s.. La valvola wafer è progettata per l'uso con i controllori per caldaia Micatrone di tipo MVP.

#### **VALVOLE**

L'alloggiamento e il disco sono composti da materiali composite. La seduta del disco è fatta di gomma EPDM L'albero del disco in acciaio inox. La valvola wafer a farfalla rispetta le direttive 97/23/EG. La valvola è montata senza guarnizioni addizionali. Buchi a doppia guida per il montaggio di flange PN10/16. La valvola è stretta con una pressione differenziale di 10 bar.

#### **ATTUATORE ON-OFF**

L'attuatore MS-35M3 con la riduzione montata incrementa la coppia di 160 Nm quando la valvola è nella sua posizione chiusa.

Posizione aggiustabile manualmente dell'apertura della valvola wafer con funzioni rilasciate all'interno dell'attuatore. Manually adjustable position of valve opening with release function inside the actuator. I blocchi all'interno dentro all'attuatore permettono di stoppare ogni movimento dai segnali in ingresso. Opzione: attuatore con controllore posizionato all'interno di tipo MS-35M4-LR.

#### **MONTAGGIO**

L'Attuatore e la valvola wafer sono consegnati assemblati per un'installazione facile tra le flange. Tutti i fine corsa sono regolati alla consegna.



#### **DATI TECNICI**

Pressione: PN10

Temperatura ambiente -40...+120 °C

Alloggiamento valvola wafer: Composito

Materiale della seduta: EPDM-gomma

Material dell'albero del disco: acciaio inox

Materiale del disco della valvola: Composite

Attuatore: MS-35M3 Con riduzione Micatrone, MTS-70 e un fine corsa aggiustabile (L'attuatore può essere otneuto con un controllore posizionato all'interno, e.g. MS-35M3-LR).

Voltaggio di controllo: 24 or 220-240 VAC, 50 Hz

Velocità: Da aperta a chiusa in 90 secondi.

Flangia del tubo: PN 6/10/16/ANSI 150

## Kv VALORI

Kv valori a differenti angoli									
DN	10°	20°	30°	40°	50°	60°	70°	80°	90°=Kv
50	-	0,9	5,9	14,3	28,3	51,6	88,6	101	102
65	-	2,4	11,1	26,2	49,7	87,4	156	210	216
80	-	5,0	20,4	47,4	87,9	151	274	420	437
100	-	9,2	37,6	84,8	154	260	471	789	812
125	-	14,8	66,8	143	254	420	743	1261	1291
150	-	22,4	108	221	381	621	1062	1802	1886
200	-	53,0	204	392	657	1050	1731	2946	3199

**Explained:** Kv valore è definite come flusso in m<sup>3</sup>/h che scorre attraverso la valvola con caduta di pressione di 1 bar.  
(Valido per liquidi con un peso specific di 1000kg/m<sup>3</sup>)

**Kv-value:**

$$Kv = \frac{Q \sqrt{S.G}}{\sqrt{DP}}$$

**Q** = flusso m<sup>3</sup>/h

**DP** = Pressione differenziale sopra la valvola

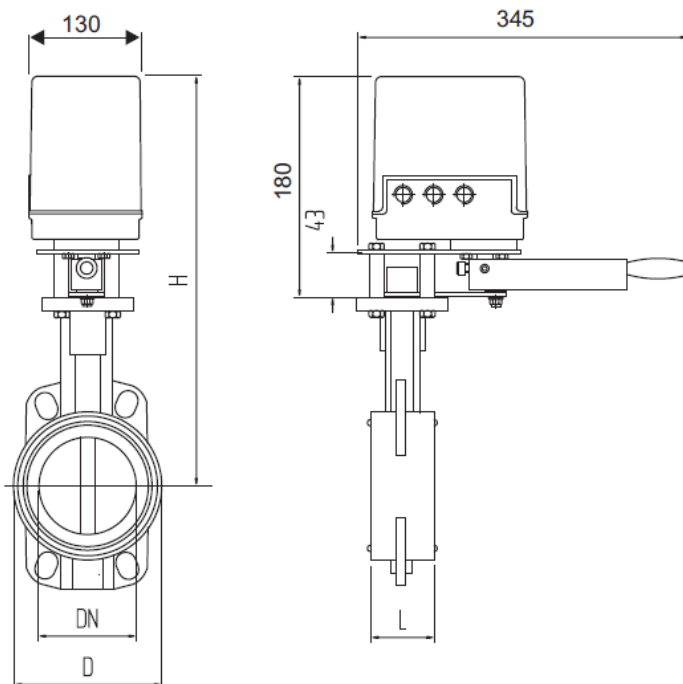
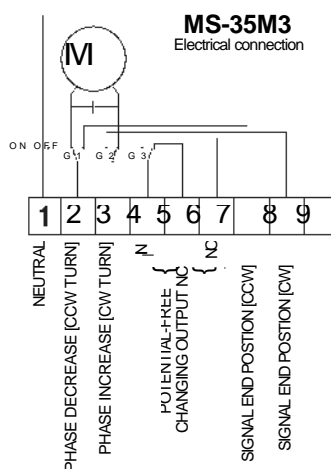
**S.G** = Peso specifico (H<sub>2</sub>O=1)

## DIMENSIONI

DN mm	D mm	L mm	H mm	Weight kg	Flow Max. m <sup>3</sup> /h	DP Max. bar
50	93	43	315	4,9	4,9	10
65	108	46	330	5,3	257	10
80	125	46	340	5,4	379	10
100	153	52	360	5,9	432	10
125	182	56	375	6,8	466	10
150	208	56	390	7,2	544	10
200	262	60	420	8,4	627	3

Il peso include la valvola wafer a farfalla, l'attuatore MS-35 e la riduzione.  
Max. flusso insieme con l'attuatore MS-35.

## CONNESSIONE



**M.C.A sas**  
Via Madonna 57  
20021 bollate (mi)  
Italia

Telefono: +02 3512774  
Fax: +0233260070  
Internet: [www.mcastrumenti.it](http://www.mcastrumenti.it)  
E-mail: [mca@mcastrumenti.it](mailto:mca@mcastrumenti.it)