



esempi

### Carat. Particolari

- campo di misura 0...100 mbar sino a 0...400 bar
- errore di linearita' incluso isteres <+ 0.2 % f.s.
- sistema di misura piezoresistivo, a tenuta di vuoto, protetto per i sovraccarichi
- membrana interna (tipo, serie CB6000)
- Imembrana affacciata (tipo, serie CE6100)
- parti bagnate a a contatto acciaio inox, completamente saldate
- segnale in uscita 4...20 mA, opzione 0...20 mA
- cassa in acciaio inox, protezione standard IP 65, IP 67 opzione
- temperatura di processo sino a 140 °C
- protezione Ex II2G EEx ib IIC T6 secondo ATEX

### Applicazioni

Lo strumento converte una pressione rilevata in un segnale indipendente di corrente 4...20 mA. Data la sua costruzione robusta questo trasmettitore e' impiegabile in ambienti impegnativi. La temperatura di processo è ammessa sino a 140 °C. La membrana affacciata permette misure libere da zone morte. Il trasmettitore ha un circuito elettronico che garantisce la compatibilita' elettromagnetica dello stesso.

### Disegno e funzion.

La pressione di processo agisce sulla membrana affacciata in acc. inox e quindi sul circuito di misura piezoresistivo. Una compensazione assicura, su un ampio campo la indipendenza del segnale di uscita dalla temperatura di processo. L'elettronica è incapsulata ed è protetta dalle vibrazioni e dalla umidita'. Aggiustamento dello zero e dello span tramite potentiometri interni. Il trasmettitore di pressione puo' essere alimentato con una tensione di alimentazione di 6...30 Vdc non-stabil. Sono previsti segnali standard in uscita.

### Dati tecnici

#### Cassa disegno

Disegno

- cassa da campo IP 65 o IP 67, con connettore per cavo
- spina ad angolo DIN 43650, IP 65, connettore per cavo IP 67
- spina a serraggio M12, IP 65

cassa materiale

- acciaio inox nr. 1.4404/1.4305
- elettronica incapsulata con silicone
- Camera interna di aerazione per campi misura < 16 bar su cassa filettata o con conn. cavo (dipendente dalla costruzione)

#### Connessione processo

vedere pag.2 e seguito per varianti.  
Materiale-nr.: 1.4404 per manicotto e membrana  
O-ring tenuta di NBR (tipo serie CE6100)

#### Campi di temperatura

- temperatura ambiente: -10...+70 °C
- temperatura immag.: -40...+90 °C
- temperatura di processo:
- standard: -10...+80 °C
- con disaccoppiatore -10...+140 °C di temperatura

#### Sistema di riempimento

olio al silicone

#### Campi di misura/sovraccarichi

vedere dettagli d'ordine  
campi di misura intermedi su richiesta

#### Tempo di risposta

< 20 ms

#### Precisione di misura

linearita', errore incluso ister. <+ 0.2 % f.s.  
(<+ 0.3 % f.s. per campi misura ≥ 0...60 bar)

aggiustamento : punto fisso  
precisione dell'aggiust.: <± 0.2 % f.s.  
effetto della temperatura

- punto zero < 0.2 %/10 K f.s.
- span < 0.2 %/10 K f.s.

#### Alimentazione esterna

- esecuzione standard:
- tensione nominale 24 V DC
- campo di funz. 6...30 V DC
- max. tensione di aliment. 30 V DC

#### Influenza della tensione alimentazione

< 0.01 % f.s. / V

#### Segnale d'uscita

4...20 mA, circuito a 2 fili  
0...20 mA, circuito a 3-fili

#### Limitazione di corrente sul segnale uscita

max. corrente uscita appros. 30 mA

#### Aggiustamento del campo

appros. ± 5 % f.s.  
punto zero e span aggiustabili separatamente

#### Carico

circuito a 2-fili  
versione standard  $R_a = \frac{U_b - 6V}{20mA}$  (KOhm)  
 $U_b$  = tensione operativa  
 $R_a$  = max. carico resistivo permmissibile (incl. comando)

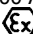
#### Influenza del carico

per 500 ohm di carico cambia < 0.1 % f.s.

#### Approvazione Ex

CENELEC approvazione secondo ATEX  
protezione alle esplosioni tipoa sicurezza intrin.  
Laboratori di test Governativi (TÜV)

00 ATEX 1557 X

 II2G EEx ib IIC T6

- $U_{max}$  < 30 V DC
- $I_{max}$  < 150 mA
- $P_{max}$  < 1 W
- $C_i$  < 49 nF
- $L_i$  < 33 µH

#### Pesi

- cassa con connettore a spina appros. 200 g
- custodia da campo + appros. 260 g
- con disaccoppiatore di temperatura + appros. 50 g

#### Installazione, posizione

tutte, standard: verticale

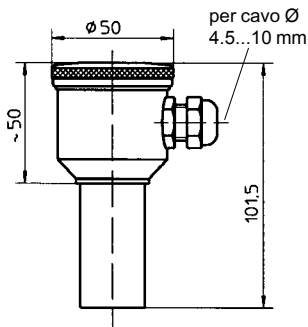
#### EMC test

- immunita' ai disturbi secondo EN 50082 sezione 2, versione Marzo 1995 tipo per l'industria
- emissioni , interferenze, secondo EN 50081sezione 1, 1993 tipo per zone residenziali ed industriali
- l'apparecchio non emette radiazioni autogenerate

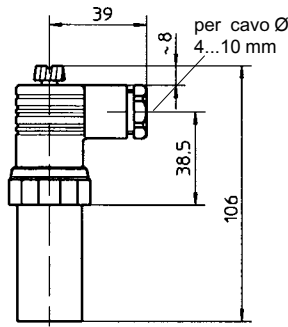
**Informazioni su altri modelli su richiesta o vedere altri dettagli**

**Dimensioni/Disegno**

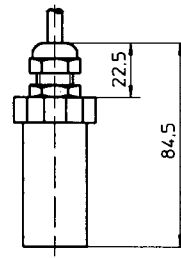
custodia da campo  
in acciaio inox  
protezione tipo IP 65  
opzione IP 67



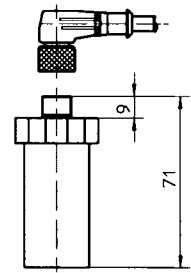
spina ad angolo destro  
secondo DIN 43650  
protezione tipo IP 65



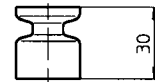
connessione a cavo  
protezione tipo IP 67  
(cavo areato)



spina bloccante M12  
protezione tipo IP 65



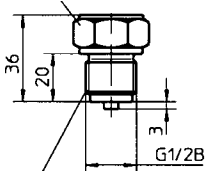
diretto  
per temperatura di processo  
sino a 80 °C



con disaccoppiatore di temperatura  
per temperature di processo sino a 140 °C

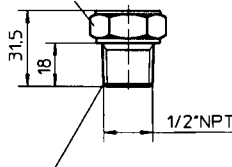
**Connessioni di processo**

tipo serie CB6000  
membrana interna  
chiave nr. 27



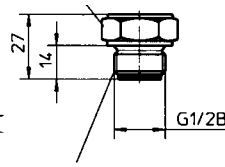
connessione secondo  
DIN EN 837-1

chiave nr. 27



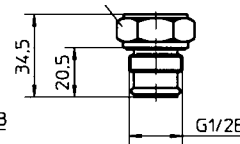
connessione secondo  
DIN EN 837-1

tipo serie CE6100  
membrana affacciata, montata  
chiave nr. 27

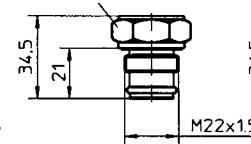


connessione secondo  
DIN 3852 modello A

chiave nr. 27

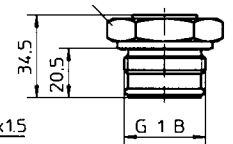


chiave nr. 27



con O-ring, tenuta

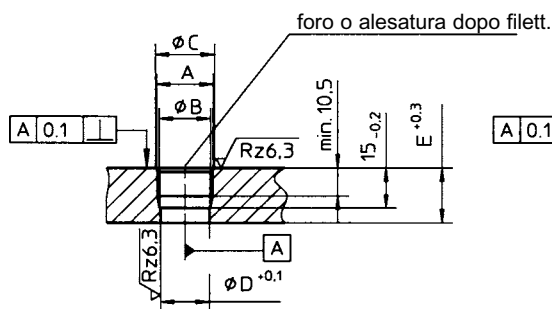
chiave nr. 27



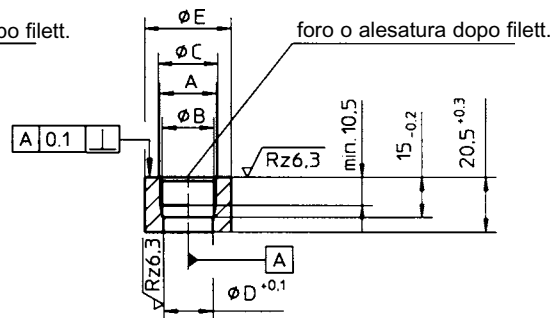
**filettato internamente/niplo a saldare per membrana affacciata, montata con O-ring (tipo serie CE6100)**

foro interno  
(lato processo)

niplo a saldare  
materiale, acciaio inox

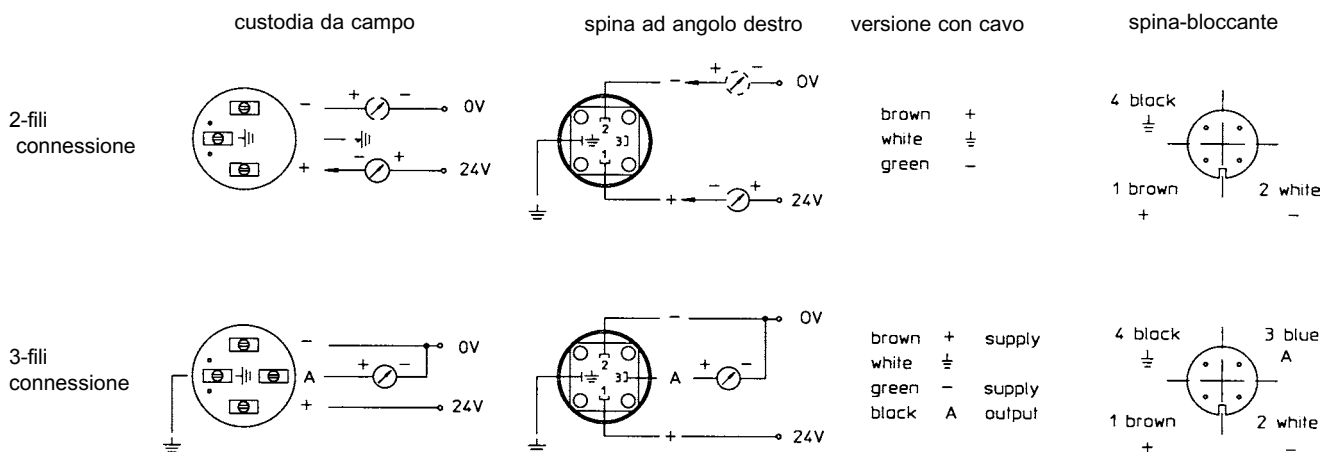


A	ØB	ØC	ØD	E
G 1/2	19.4	21.3	18.2	20.5
G 1	30.5	33.5	30.1	20.5
M 22x1,5	19.4	22.6	18.2	21



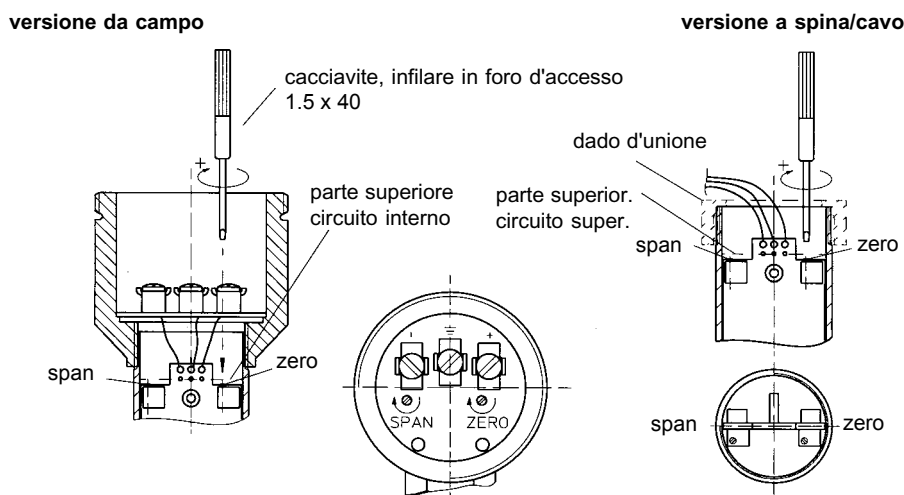
A	ØB	ØC	ØD	ØE	cod.	ord
G 1/2	19.4	21.3	18.2	32	MC1000-A1	
G 1	30.5	33.5	30.1	48	MC1000-A3	

## Connessioni elettr.



## Correz. dello zero

Nel caso della versione da campo i potenziometri sono incapsulati ed accessibili dal coperchio superiore. Nel caso delle versioni con spina o cavo svitare il coperchio di congiunzione e rimuoverlo cautamente. I trimmer interni di zero e span sono accessibili dall'alto, nella parte superiore attraverso piccoli fori di accesso. Agire su di essi usando un piccolo cacciavite (1.5 x 40) (10 giri =  $\pm 5\%$  del campo di misura). L'aggiustamento dello span è permesso solo con una pressione di riferimento.



## Istruzioni di montaggio e operative

I trasmettitori sono tarati in fabbrica per essere usati al campo di pressione specifico e sono calibrati per montaggio verticale.

I trasmettitori normalmente non richiedono successivi aggiustaggi.

Se il montaggio è diverso un'aggiustaggio successivo del punto di zero deve essere fatto per campi di pressioni  $\leq 1.6$  bar. Lo span (sensibilità) non è modificato da una modifica dello zero point. L'installazione elettrica, i collegamenti, l'acquisto, la taratura dello zero dovrebbe essere eseguita solo da personale competente ed in accordo con il foglio tecnico (vedere correzione del punto-zero).

La pressione atmosferica interna per i trasmettitori di pressione è compensata per gli eccessi campi di pressione nella versione a spina attraverso il filetto (IP 65), e nella versione di campo attraverso il filtro sinterizzato (IP 65) od un cavo di connessione areato (IP 67), e nella versione con cavo con un cavo di collegamento areato (IP 67). I campi di pressione assoluta non richiedono nessuna compensazione all'atmosfera. Le protezioni sopra menzionate sono valide solo quando il trasmettitore è installato correttamente, la connessione a spina è saldamente fermata e la sezione del cavo corrisponde esattamente alla sezione nominale del pressacavo della testa. Le norme EMC sono rispettate quando le connessioni di terra sono eseguite perfettamente.

**Le norme CE sono soddisfatte e risultano d'accordo a quanto richiesto** dalle linee-guida CEE (9/336/EWG), legislazione EMC (13/11/1992), correnti generiche standard, basi e prodotti standard. Ogni operazione nei sistemi e sugli impianti è soddisfatta quando le condizioni di schermatura, di terra di cablaggio ed isolamento sono pienamente soddisfatte.

**Gli equipaggiamenti elettrici nelle zone pericolose devono essere installati ed ordinati solo da personale competente.** Modifiche allo strumento ed alle connessioni modificano la classe ex ed annullano la garanzia. Il cablaggio sia esterno che interno all'area pericolosa deve essere messo allo stesso equipotenziale (calza di schermo). I valori limiti descritti nelle approvazioni ATEX devono essere rispettati.

**Dettagli ordine** prego comunicare ulteriori specifiche per modelli non citati

**Trasmittitore di pressione compatto per applicazioni generali**

disegno	· membrana interna · membrana affacciata, montata					CB60 . .					
versione	· for process temperature up to + 80 °C (standard) · for process temperature up to + 140 °C					CE61 . .	1 .				
protez.Ex	· senza · II2G EEx ib IIC T6						2 .				
	campi di misura	sovracc. limite (bar)	CB6000 conness. G 1/2 B/ 1/2 NPT	CE6100 conness. con O-ring G 1/2 B/ M22x1.5	CE6100 conness. con O-ring G 1 B	CE6100 conness. DIN 3852 G 1/2 B					
	0...100 mbar	2	-	-	X	-				A1008	
	0...160 mbar	2	-	-	X	-				A1009	
	0...250 mbar	2	-	-	X	-				A1010	
	0...400 mbar	6	-	-	X	-				A1011	
	0...0.6 bar	6	-	-	X	-				A1052	
	0...1 bar	10	X	X	X	-				A1053	
	0...1.6 bar	10	X	X	X	X				A1054	
	0...2.5 bar	16	X	X	X	X				A1055	
	0...4 bar	16	X	X	X	X				A1056	
	0...6 bar	30	X	X	X	X				A1057	
	0...10 bar	30	X	X	X	X				A1058	
	0...16 bar	50	X	X	X	X				A1059	
	0...25 bar	50	X	X	X	X				A1060	
	0...40 bar	70	X	X	-	X				A1061	
	0...60 bar	70	X	X	-	X				A1062	
	0...100 bar	200	X	-	-	X				A1063	
	0...160 bar	200	X	-	-	X				A1064	
	0...250 bar	500	-	-	-	X				A1065	
	0...400 bar	500	-	-	-	X				A1066	
	-100...0 mbar	2	-	-	X	-				A1025	
	-160...0 mbar	2	-	-	X	-				A1026	
	-250...0 mbar	2	-	-	X	-				A1027	
	-400...0 mbar	6	-	-	X	-				A1028	
	-0.6...0 bar	6	-	-	X	-				A1085	
	-1...0 bar	10	X	X	X	-				A1086	
	-1...0.6 bar	10	X	X	X	X				A1087	
	-1...1.5 bar	16	X	X	X	X				A1088	
	-1...3 bar	16	X	X	X	X				A1089	
	-1...5 bar	30	X	X	X	X				A1090	
	-1...9 bar	30	X	X	X	X				A1091	
	-1...15 bar	50	X	X	X	X				A1092	
	0...1 bar abs	10	X	X	X	-				B1053	
	0...1.6 bar abs	10	X	X	X	X				B1054	
	0...2.5 bar abs	16	X	X	X	X				B1055	
	0...4 bar abs	16	X	X	X	X				B1056	
	0...6 bar abs	30	X	X	X	X				B1057	
	0...10 bar abs	30	X	X	X	X				B1058	
	0...16 bar abs	50	X	X	X	X				B1059	
	0...25 bar abs	50	X	X	X	X				B1060	
segnale uscita	· 4...20 mA, 2-fili (standard) · 0...20 mA, 3-fili								H1	H2	
process connection	tipo serie CB6000	· G 1/2 B, membrana di tenuta in linea per campi misura 0...1 a 160 ba · 1/2"NPT, membrana di tenuta in linea per campi misura 0...1 a 160 ba									K1010 K1030
	type series CE6100	· G 1/2 B, flush mounted diaphragm with O-ring for meas. ranges 0...1 to 60 bar · G 1 B, flush mounted diaphragm with O-ring for meas. ranges 0...0.1 to 25 bar · M22x1.5, flush mounted diaphragm with O-ring for meas. ranges 0...1 to 60 bar · G 1/2 B, membrana affacciata secondo DIN 3852, per campi misura 0...1.6 a 400 bar									K1010 K1014 K1020 K1022
cassa conness. elettrica	field housing of stainless steel	· IP 65 · IP 67 · right angle plug according to DIN 43650, IP 65									T410 T420 T110
	connessione.cavo IP 67	· 2 m lunghezza cavo · 5 m lunghezza cavo · 10 m lunghezza cavo · lunghezza cavo come descritto									T310 T311 T312 T319
	locking plug M12, IP 65	· con inserto a spina M12 (senza conness. ad angolo) · including angle connection with 2 m cable · including angle connection with 5 m cable · including angle connection with 10 m cable · inclusa conness. ad angolo lunghezza cavo come descritto									T120 T121 T122 T123 T129
<b>CODICE D'ORDINE(eseempio)</b>						CB6010	A1057	H1	K1010	T410	
accessory for CE6100	· welding nipple of stainless steel G 1/2" · welding nipple of stainless steel G 1"					MC1000-A1				MC1000-A3	

x = possibile