

TB153

TÜV 02 ATEX 1863



Il joystick atex può avere diverse configurazioni customizzate in base alle più svariate esigenze. Tutti i dispositivi sono nella protezione ATEX a sicurezza intrinseca (EX i):

1. Trackball in acciaio inox (tb153.0):

Sicurezza intrinseca

2 o 3 bottoni

Opzione trackball in acciaio inox 38 mm (possibilità fino a 50 mm)

Con anello di tenuta in PTFE, IP 65

Possibilità di touchpad al posto del dispositivo puntatore



2. Mouse industriale atex (tb 153.2):

2 tasti

Dispositivo di puntamento alternativo senza parti mobili

IP 66



3. Mouse industriale miniaturizzato:

Dispositivo molto compatto

IP 65



4. Joystick atex multifunzionale (tb 153.3):

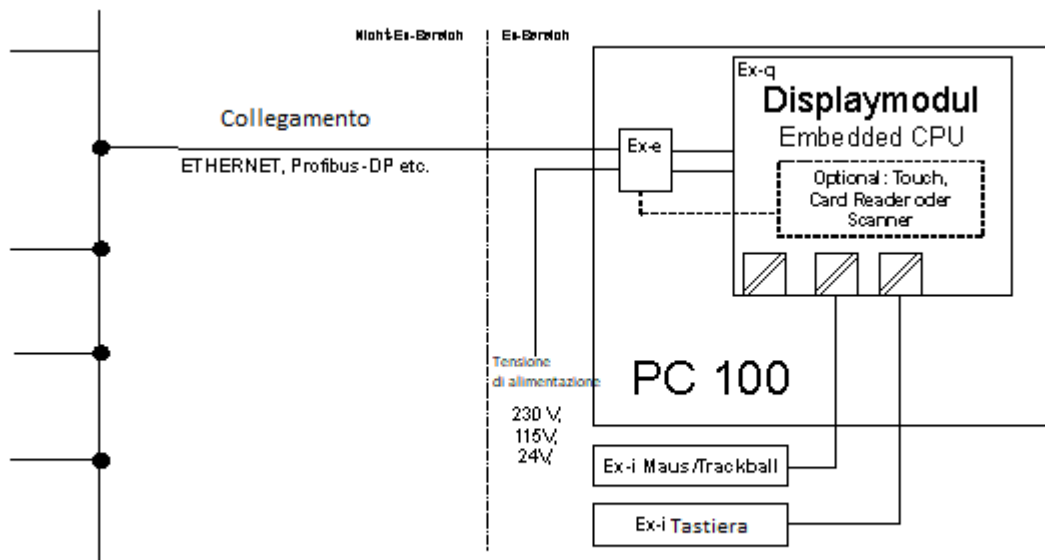
USB o PS/2

Con sensori senza contatto (no potenziometri)

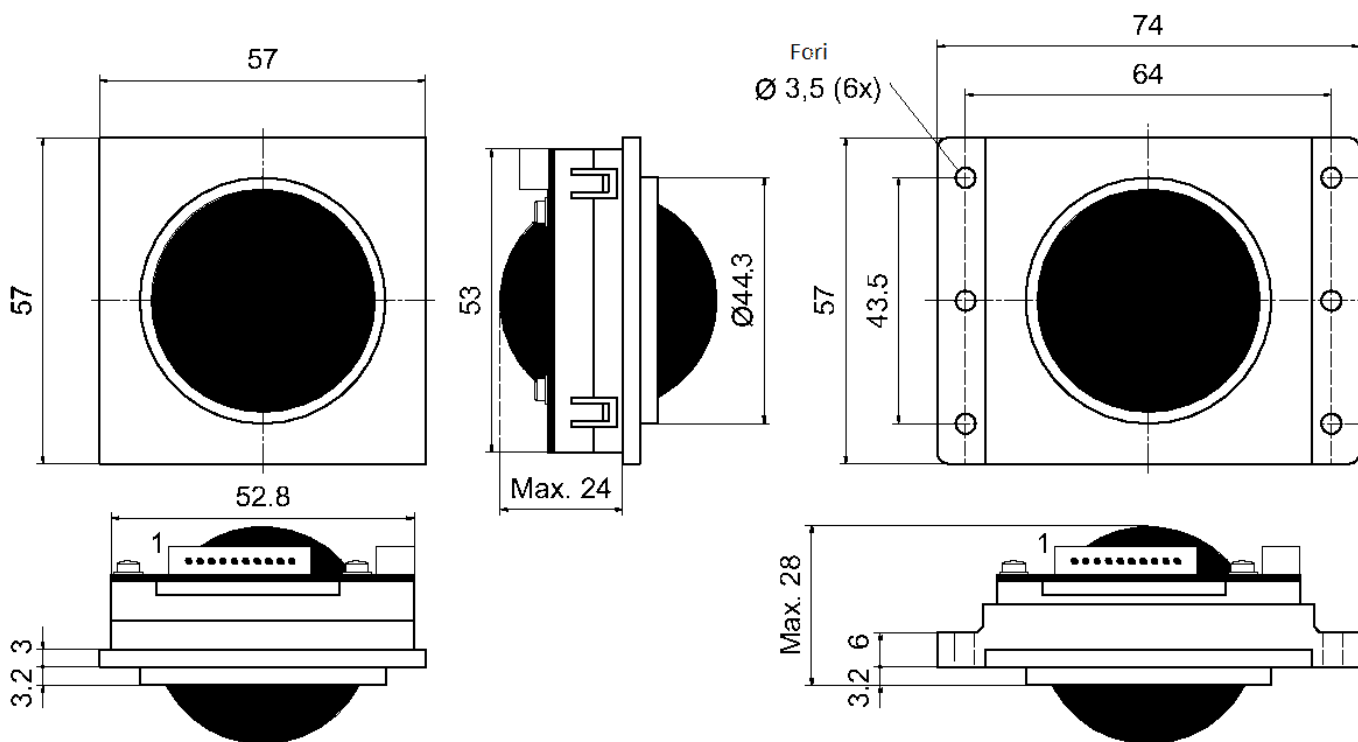
2 o 3 bottoni integrati nell'alloggiamento o direttamente nel pomello per un operazione con mano confortevole.



Configurazione e collegamento trackball, joystick, mouse industriale Atex



Dimensioni



Dettagli tecnici joystick atex, trackball e mouse industriale

		TB153
Generali	Montaggio	Ex area
	Gruppo dispositivo	II 2 G
	Protezione ATEX	EEx ib IIC T4
	Certificato tipo EC	TÜV 99 ATEX 1442
	Temperatura ambiente	0°C .. 50°C
	Umidità	5-95%, non condensante
Alloggiamento	Dimensioni H x W x D [mm]	TB153.0.0: 74 x 57 x 29 TB153.0.1: 80 x 78 x 43 TB153.0.2: 129 x 84 x 44 TB153.0.3: 128 x 108 x 25 TB153.0.4-5: 97 x 41 x 41
	Protezione alloggiamento	IP65
Specifiche elettriche	Ex i- dati	Vedere EC- Tipo certificato
	Connessione	USB o PS/2- Plug
Opzioni	-	-