

Indicatore di livello visivo per olio e liquidi, tipo 228

Di acciaio inox con mantello di protezione

CARATTERISTICHE

- INOX – Indicatore livello visivo fluidi
 - Ventilazione a prova di polvere e gocciolamento secondo IP34
 - Indicatore di livello a prova di polvere e di spruzzi
 - Tubo visivo in vetro naturale
 - Tutte le parti metalliche in acciaio inox AISI 316L (1.4404)
 - Resistente agli acidi ed all'acqua di mare
 - max. Temperatura 120°C
 - altre altezze, filetti e marchi su richiesta (metrici, BSPP, BSPT, NPT)
 - disponibile anche per ambienti potenzialmente esplosivi secondo ATEX .
- Un tubo protettivo sopra la camicia di acciaio fornisce la sicurezza necessaria.



| Filetto | G 1/4" | G 1/4" | G 1/4" | G 3/8" | G 3/8" | G 3/8" | G 1/2" | G 1/2" | G 1/2" |
|-----------------------------------|---|----------|----------|----------|----------|----------|----------|----------|----------|
| Altezza nominale mm | 80 | 100 | 150 | 80 | 100 | 150 | 80 | 100 | 150 |
| Articolo nr, esecuzione diretta | AK285178 | AK285179 | AK285180 | AK285181 | AK285182 | AK285183 | AK285184 | AK285185 | AK285186 |
| Articolo nr, esecuzione ad angolo | AK285187 | AK285188 | AK285189 | AK285190 | AK285191 | AK285192 | AK285193 | AK285194 | AK285195 |
| Ø-tubo protettivo mm | 13 (Guaina in acciaio 18 mm), esecuzione ATEX 25 mm | | | | | | | | |

Indicatore di livello visivo per olio e liquidi, tipo 229

In acciaio inox – 360° visibilità panoramica

Il vantaggio di questo design è che la lunghezza del tubo trasparente può essere adattata a qualsiasi misura, il tubo di plexiglas permette la visibilità a 360°, quindi in ogni posizione.

CARATTERISTICHE

- Ventilazione Antipolvere e antigoccia secondo IP34
- Design a prova di polvere e spruzzi
- Tubo visivo in Plexiglas PMMA, 3 mm spessore
- Tutte le parti metalliche in acciaio inox AISI 316L (1.4404)
- Resistente agli acidi ed agli ambienti marini
- max. Temperatura 100°C
- alter grandezze , filetti, a marchi su richiesta (metrici, BSPP, BSPT, NPT)
- disponibile anche con perno fisso (per l'installazione l'intero dispositivo deve essere ruotato)



| Filetto | G 1/4" | G 1/4" | G 1/4" | G 3/8" | G 3/8" | G 3/8" | G 1/2" | G 1/2" | G 1/2" |
|----------------------------------|----------|----------|----------|----------|----------|----------|----------|----------|----------|
| Altezza nominale mm | 80 | 100 | 150 | 80 | 100 | 150 | 80 | 100 | 150 |
| Articolo nr esecuzione diretta | AK285196 | AK285197 | AK285198 | AK285199 | AK285200 | AK285201 | AK285202 | AK285203 | AK285204 |
| Articolo nr esecuzione ad angolo | AK285205 | AK285206 | AK285207 | AK285208 | AK285209 | AK285210 | AK285211 | AK285212 | AK285213 |
| Ø-tubo di protezione mm | 15 | | | | | | | | |

ACCESSORI OPZIONALI PER INDICATORE DI LIVELLO VISIVO TIPI 228 E 229 SU RICHIESTA



Tappo Di scarico



Termometro



valvola prelievo campione



valvola di scarico



Montato su un'apertura di scarico dell'olio.

Indicatore di livello visivo per olio, tipo 232/G DIN 3018/E / DIN 3018/D

CARATTERISTICHE

- Indicatore di livello visivo angolare per olio con perno separato filettato in ottone secondo DIN 3018/E
- Il vantaggio rispetto al modello 222, e' che puo' essere montato anche in spazi ristretti grazie al perno di impatto separato, in quanto non deve essere ruotato intorno al proprio asse durante l'avvitamento della sua intera lunghezza
- Con tubo protettivo- in diversi diametri
- Vetro naturale
- Resistente alla temperatura sino a 80°C (tenuta in NBR)
- Disponibile su richiesta con vetro borosilicato, tenuta Viton sino a 180°C
- Ventilazione nel coperchio
- Senza sigillo esterno
- Dimensioni intermedie e vetri piu' lunghi a richiesta
- L'altezza nominale viene presa dal quadrato centrale al coperchio sup.
- Disponibile anche con filettatura metrica e coperchio a cerniera
- Standard DIN 3018/E – su richiesta anche secondo DIN 3018/D- finestra frontale



| | | | | | | | | |
|----------------------|---------------------|----------|----------|----------|----------|----------|----------|----------|
| Filetto | G 1/8" – DIN 3018/E | | | | | | | |
| Lunghezza nom. mm | 50 | 60 | 80 | 100 | 125 | 150 | 175 | 200 |
| Articolo Nr. | AK285117 | AK285121 | AK285125 | AK285098 | AK285004 | AK285105 | AK285109 | AK285113 |
| Ø-tubo protettivo mm | 13 | | | | | | | |
| Lunghezza filetto mm | 8 | | | | | | | |
| SW mm | 14 | | | | | | | |

| | | | | | | | | |
|----------------------|---------------------|----------|----------|----------|----------|----------|----------|----------|
| Filetto | G 1/4" – DIN 3018/E | | | | | | | |
| Lunghezza nom.mm | 50 | 60 | 80 | 100 | 125 | 150 | 175 | 200 |
| Articolol Nr. | AK285116 | AK285120 | AK285124 | AK285097 | AK285101 | AK285104 | AK285108 | AK285112 |
| Ø-tubo protettivo mm | 13 | | | | | | | |
| Lunghezza filetto mm | 8 | | | | | | | |
| SW mm | 14 | | | | | | | |

| | | | | | | | | |
|----------------------|---------------------|----------|----------|----------|----------|----------|----------|----------|
| Filetto | G 3/8" – DIN 3018/E | | | | | | | |
| Lunghezza nom. mm | 50 | 60 | 80 | 100 | 125 | 150 | 175 | 200 |
| Artocolo Nr. | AK285118 | AK285122 | AK285126 | AK285099 | AK285102 | AK285106 | AK285110 | AK285114 |
| Ø-tubo protettivo mm | 13 | | | | | | | |
| Lunghezza filetto mm | 10 | | | | | | | |
| SW mm | 22 | | | | | | | |

| | | | | | | | | |
|----------------------|---------------------|----------|----------|----------|----------|----------|----------|----------|
| Filetto | G 1/2" – DIN 3018/E | | | | | | | |
| Lunghezza nom. mm | 50 | 60 | 80 | 100 | 125 | 150 | 175 | 200 |
| Articolo Nr. | AK285115 | AK285119 | AK285123 | AK285096 | AK285100 | AK285103 | AK285107 | AK285111 |
| Ø-tubo protettivo mm | 16 | | | | | | | |
| Lunghezza filetto mm | 12,5 | | | | | | | |
| SW mm | 27 | | | | | | | |

Indicatore di livello visivo olio UCC

Corpo in acciaio verniciato nero. Indicatore termoplastico in poliammide trasparente, alta resistenza meccanica, resistente agli agenti atmosferici, resistente alla temperatura per olio sino a 100°C, per acqua sino a 70°C.

O-Ring in gomma (NBR). Riflettore in alluminio, verniciato bianco, marchiato, es. Scala in nero. Viti, dado esagonale acciaio zincato.

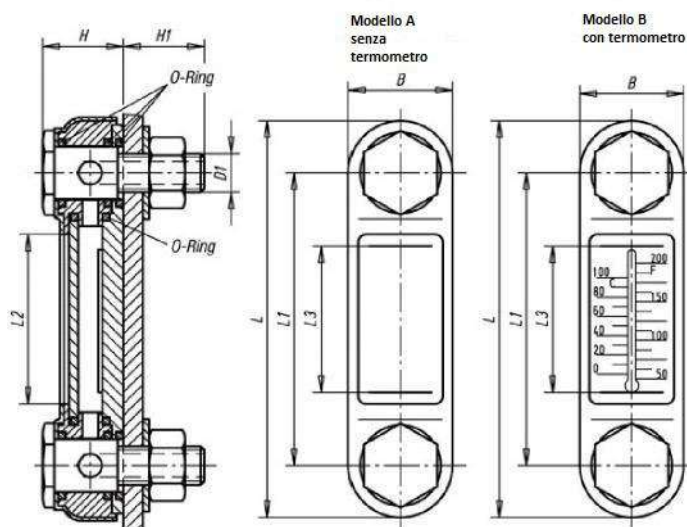
Nota: Gli indicatori visivi del livello dell'olio possono essere montati direttamente nei fori maschiati, come indicato in figura. Interasse dei fori di montaggio = $L1 \pm 0,5$ mm.



Caratteristiche

- Gli indicatori visivi di livello olio sono adatti per serbatoi senza pressione
- Massima temperatura di lavoro dell'olio: 100°C
- I modelli 28000-125412 e 28000-225412 hanno un alloggiamento in alluminio. Tutte le misure sono in mm

| Modello | Articolo Nr. | Forma | B | D1 | H | H1 | L | L1 | L2 | L3 | Numero viti di montaggio | Scala termometro | Peso ca. KG | Vecchio Modello-Nr. |
|--------------|--------------|-------|----|-----|----|----|-----|-----|-----|-----|--------------------------|----------------------|-------------|---------------------|
| 28000-107610 | AK285174 | A | 31 | M10 | 21 | 17 | 107 | 76 | 39 | 37 | 2 | - | 0,150 | FL 31 111 |
| 28000-107612 | a.A. | A | 31 | M12 | 21 | 20 | 107 | 76 | 39 | 37 | 2 | - | 0,150 | FL 31 113 |
| 28000-112710 | AK285172 | A | 31 | M10 | 21 | 17 | 156 | 127 | 90 | 80 | 2 | - | 0,180 | FL 31 211 |
| 28000-112712 | AK285173 | A | 31 | M12 | 21 | 20 | 156 | 127 | 90 | 80 | 2 | - | 0,180 | FL 31 213 |
| 28000-125412 | a.A. | A | 34 | M12 | 26 | 27 | 280 | 254 | 213 | 204 | 2 | - | 0,240 | FL 31 313 |
| I-254-1-0-10 | a.A. | A | 34 | M10 | 26 | 27 | 280 | 254 | 213 | 204 | 2 | - | 0,240 | FL 31 311 |
| 28000-207610 | a.A. | B | 31 | M10 | 21 | 17 | 107 | 76 | 39 | 37 | 2 | 0-100°C / 50 - 200 F | 0,150 | FLT 31 121 |
| 28000-207612 | a.A. | B | 31 | M12 | 21 | 20 | 107 | 76 | 39 | 37 | 2 | 0-100°C / 50 - 200 F | 0,150 | FLT 31 123 |
| 28000-212710 | a.A. | B | 31 | M10 | 21 | 17 | 156 | 127 | 90 | 80 | 2 | 0-100°C / 50 - 200 F | 0,180 | FLT 31 221 |
| 28000-212712 | a.A. | B | 31 | M12 | 21 | 20 | 156 | 127 | 90 | 80 | 2 | 0-100°C / 50 - 200 F | 0,180 | FLT 31 223 |
| 28000-225412 | a.A. | B | 34 | M12 | 26 | 27 | 280 | 254 | 213 | 204 | 2 | -10-80°C / 20 - 180 | 0,240 | FLT 31 323 |
| I-254-1-T-0 | a.A. | B | 34 | M10 | 26 | 27 | 280 | 254 | 213 | 204 | 2 | 0-100°C / 50 - 200 F | 0,240 | FLT 31 321 |

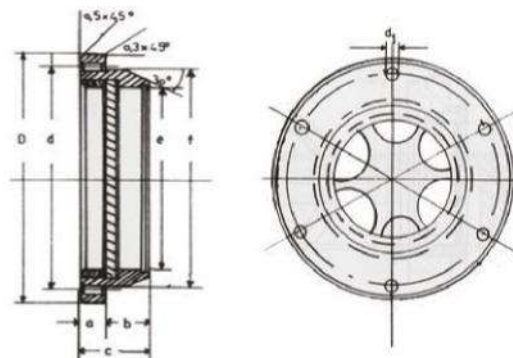


Indicatore di livello visivo dell'olio tipo 241/TH

di ottone adatto sino a 130°C

CARATTERISTICHE

- Indicatore Di livello olio ad avvitamento
- Per la costruzione di serbatoi professionali
- Corpo e disco riflettore in ottone
- Vetro naturale resistente sino a 130°C
- Guarnizioni interne ed esterne incluse
- Su richiesta anche in acciaio inox (esempio : 1.4571)



| Taglia | Articolo Nr. | D mm | d mm | a mm | b mm | c mm | d1 mm | e mm | f mm | max. Pressione bar |
|--------|--------------|------|------|------|------|-------|-------|------|------|--------------------|
| SK34 | AK305046 | 68 | 58 | 5 | 10 | 155,4 | | 34 | 46 | 2 |
| SK54 | AK305047 | 95 | 83 | 5,5 | 10,5 | 166,5 | | 54 | 65 | 2 |
| SK84 | AK305048 | 125 | 113 | 6 | 11 | 176,5 | | 84 | 96 | 2 |

Indicatore di livello visivo olio, tipo 240/ATEX fatto di esagono di alluminio Per uso in ambienti potenzialmente esplosivi

CARATTERISTICHE

- Corpo in alluminio
- Superficie frontale finemente lavorata
- Lente ESG-vetro
- Tenute Gomma FPM (Viton®)
- Anello elastico in acciaio inox, 1.4310
- Campo Temperatura : 20° bis +150° C



| Filetto d2 | Articolo Nr. | d1 mm | d3 mm | I1 mm | I2 mm | S |
|-----------------|--------------|-------|-------|-------|-------|----|
| filetto metrico | | | | | | |
| M 16 x 1,5 | AK29503 | 11 | 22 | 8 | 8 | 20 |
| M 20 x 1,5 | AK29503 | 14 | 26 | 8,5 | 9 | 23 |
| M 26 x 1,5 | AK29503 | 18 | 32 | 9 | 11 | 30 |
| M 27 x 1,5 | AK29503 | 18 | 32 | 9 | 11 | 30 |
| M 27 x 2 | AK29503 | 18 | 32 | 9 | 11 | 30 |
| filetto tubi | | | | | | |
| G 3/8" | AK29503 | 11 | 22 | 8 | 8 | 20 |
| G 1/2" | AK29503 | 14 | 26 | 8,5 | 9 | 23 |
| G 3/4" | AK29503 | 18 | 32 | 9 | 11 | 30 |

