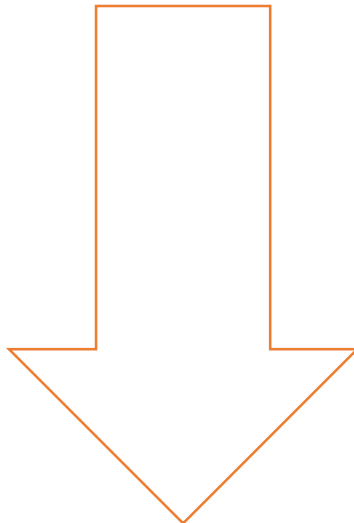


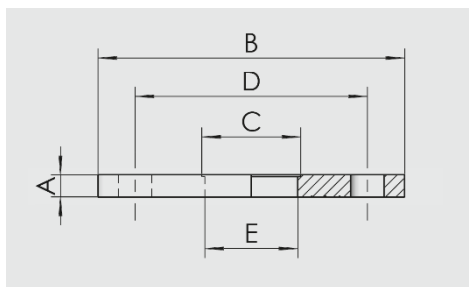
# FLANGIA PN 10 SANITARIA SCORREVOLE

Flangia Pn 10 sanitaria scorrevole per applicazioni asettiche standard e speciali. Abbiamo a disposizione **flange cieche, lisce, con o senza scanalatura**. Per tutti gli altri prodotti Piping e di raccorderia sanitaria prego prendere contatti con [mca@mcastrumenti.it](mailto:mca@mcastrumenti.it)

Vedere tabella sotto per una prima vista dei nostri prodotti.

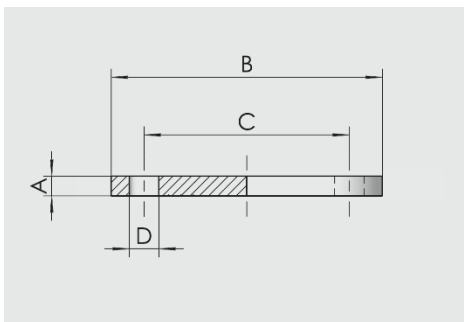


243

**Flangia scorrevole PN 10 liscia DIN EN 1092**

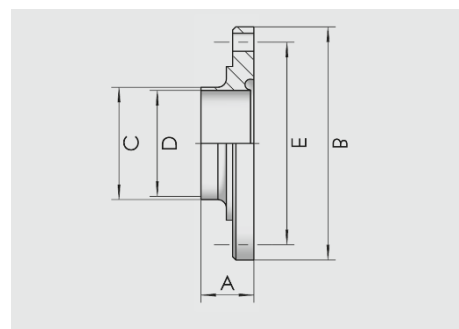
DN	A	B	C	D	E
10	10	90	13,2	60	10
15	10	95	19,2	65	16
20	10	105	23,2	75	20
25	12	115	29,2	85	26
32	12	140	35,2	100	32
40	12	150	41,2	110	38
50	12	165	53,2	125	50
65	14	185	70,2	145	66
80	14	200	85,2	160	81
100	14	220	104,2	180	100
125	16	250	129,2	210	125
150	16	285	154,2	240	150
200	20	340	204,2	295	200

244

**Flangia scorrevole PN 10 cieca DIN EN 1092 scorrevole**

DN	A	B	C	D	E
10	10	90	60	14	4
15	10	95	65	14	4
20	10	105	75	14	4
25	12	115	85	14	4
32	12	140	100	18	4
40	12	150	110	18	4
50	12	165	125	18	4
65	14	185	145	18	4
80	14	200	160	18	8
100	14	220	180	18	8
125	16	250	210	18	8
150	16	285	240	22	8
200	20	340	295	22	8

308

**Flangia scorrevole PN 10 senza scanalatura**

DN	A	B	C	D	E
25	20	87	29	26	73
32	21	92	35	32	78
40	25	97	41	38	82,5
50	25	110	53	50	95,5
65	25	127	70	66	112,5
80	30	142	85	81	127,5
100	32	162	104	100	147,5
125	40	198	129	125	180
150	45	228	154	150	210

Le misure sono espresse in mm. Per tutte le altre tipologie di flangia sanitaria prego contattare:



M.C.A. strumenti

Via Madonna 57, 20021 Bollate ( MI)

Mail: [mca@mcastrumenti.it](mailto:mca@mcastrumenti.it)

Tel: 02-3512774

Sito web: [www.mcastrumenti.it](http://www.mcastrumenti.it)