

Corpo : GGG-40.3, a TRE VIE,
per acqua, come valvola miscelatrice,
(esecuzione deviatrice ristretta,
vedere pagina 038 990)
Campo pressione: PN 16, PN 25
Flangia sec. DIN,
Pacchetto tenuta: spring-loaded PTFE-V-ring unit
per fluidi con temperatura sino a 250°C (vedi tabelle)(risp.legge)
alternativa: grafite-packing
Parti interne : acciaio inox
Caratteristica di portata: lineare
Trafilamento: secondo VDI/VDE 2174



Attuatore: con emergenza manuale, operativita'
e dipendenti switch limite di carico
Forza: 2000 N
Potenza assorbita: 10 VA
alternativamente: 4000 N / 20 VA (appendice ..c)
5500 N / 20 VA (appendice ..d)
Alimentazione: 230V /50...60Hz
Altre tensioni su richiesta
Protezione classe: IP65

Accessori, speciali tipi:
Add. segnali di fine corsa (vedere pagine 49e, 49w)
Feedback potenziometro (svedere pag. 49f)
Posizionatore Integrato (vedere pag 49sr)
Altre tensioni (su richiesta)
laltre velocita' di posizionamento (su richiesta)

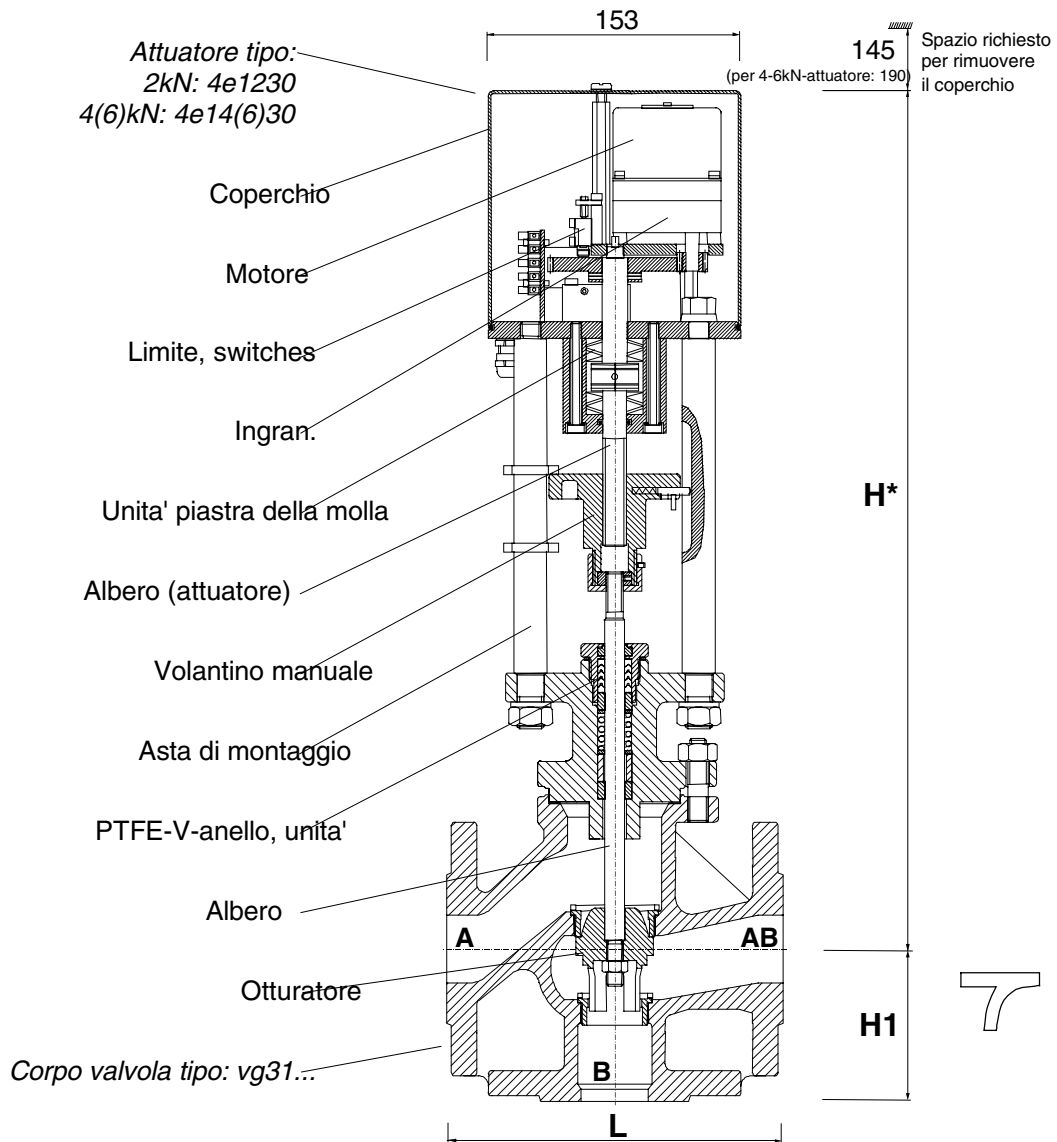
Kvs ridotti (su richiesta)

Testo d'ordine:
Valvola motorizzata di controllo PN . . , DN . .
in esecuzione a tre vie con tenuta PTFE-V-ring unit(stelo),
Alimentazione . . . , List-No. 431 . . .

Max. pressione operativa:

a:	120	200	250	°C
PN 16	16	13	13	bar
PN 25	25	20	18	bar

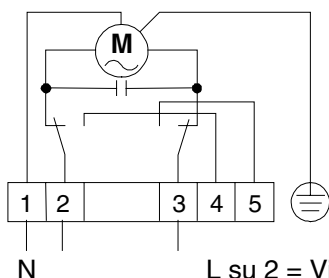
DN	List-No.		Kvs m³/h	Corsa mm	Pos. speed sec	Pressione Chiusura (bar)		
	PN 16	PN 25				2000N	4000N	5500N
15	431 400	431 500	4,0	20	66	25,0		
20	431 401	431 501	6,3	20	66	25,0		
25	431 402	431 502	10	20	66	25,0		
32	431 403	431 503	16	20	66	17,3	25,0	
40	431 404	431 504	25	20	66	10,8	25,0	
50	431 405	431 505	40	20	66	6,6	16,0	23,0
65	431 406	431 506	63	30	100	3,4	9,1	13,3
80	431 408	431 508	100	30	100	2,0	5,8	8,6
100	431 410	431 510	160	30	100	1,1	3,5	5,4
125	431 412	431 512	230	35	116		2,1	3,3
150	431 415	431 515	330	40	135		1,3	2,1



DN	15	20	25	32	40	50	65	80	100	125	150
Altez. H *	93	507	501	508	513	516	560	560	567	720	735
Meta' alt. H1	65	70	75	80	90	100	120	130	150	200	210
Immersion lenght L	130	150	160	180	200	230	290	310	350	400	480
Weight kg	13	14	15	18	19	22	37	41	56	112	135

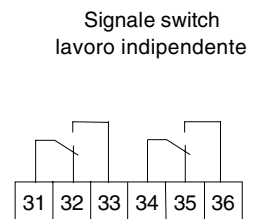
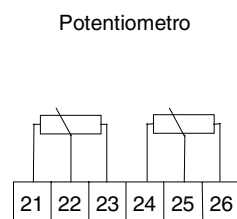
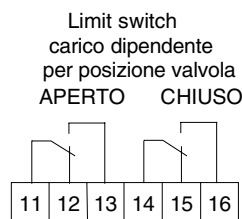
* = add. 45mm per 4-6 kN-attuatori

Collegamenti elettrici valvola motorizzata a tre vie:



L su 2 = Viadritta apre
L su 3 = Via diritta chiude

Accessori (opzione):



Corpo: GGG-40.3, a due vie,
per acqua e vapore,
Pressione nominale: PN 16, PN 25
Flange secondo DIN,
Tenuta: unita' di anelli carichi PTFE-V-
per fluidi con temperatura sino a 250°C
alternativa: pacco di grafite
Parti interne: acciaio inox
Caratteristica di portata : equipercentuale
Trafilamento: secondo VDI/VDE 2174

Attuatore: con comando manuale di emergenza integrato
e contatti di finecorsa

Forza: 2000 N
Consumo , Potenza: 10 VA
alternativa: 4000 N / 20 VA (appendice ..c)
Alimentazione: 230V /50...60Hz
altre tensioni a richiesta
Classe di protezione: IP65

Accessori, tipi speciali:

Add. segnali di finecorsa (vedere pag 49e, 49w)
Potenziometro di risposta (vedere pag 49f)
Posizionatore Integrato (vedere pag 49sr)
Altre alimentazioni a richiesta
Altre velocita' di corsa (su richiesta)
Kvs-valori ridotti (su richiesta)

Testo d'ordine:

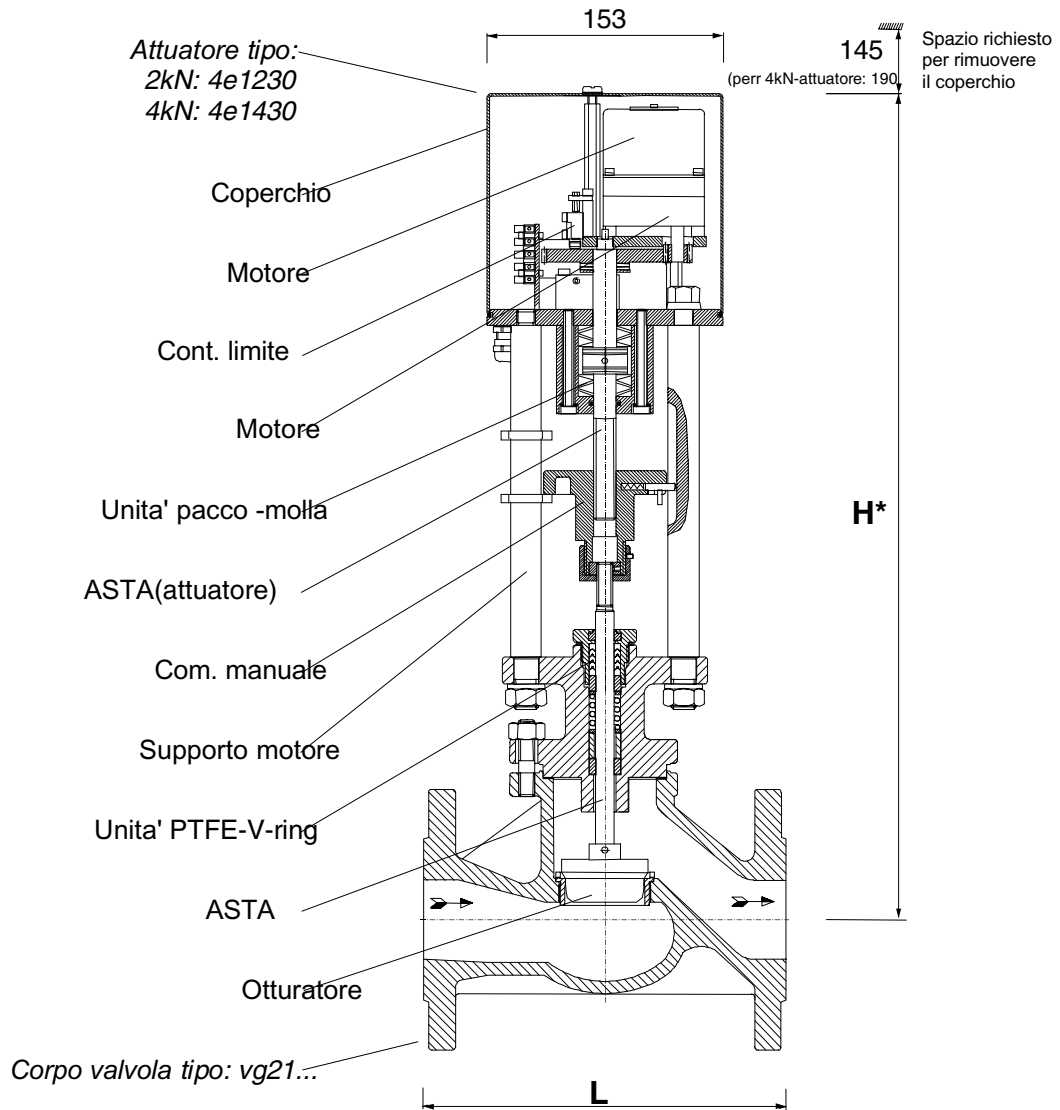
Valvola motorizzata tipo... PN . . , DN . .
a due vie con tenuta (guarn) in anelli di PTFE-V-
Alimentazione . . . , Codice-No. 421 . . .



Max. pressione di esercizio:

sino:	120	200	250	°C
PN 16	16	13	13	bar
PN 25	25	20	18	bar

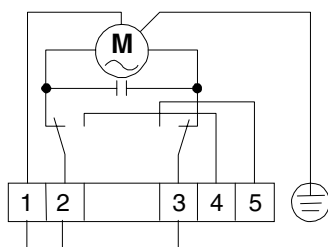
DN	Cod.-No.		Kvs m³/h	Corsa mm	Velo.posiz. sec	Press chius. (bar)	
	PN 16	PN 25				2000N	4000N
15	421 400	421 500	4	20	66	25,0	
20	421 401	421 501	6,3	20	66	25,0	
25	421 402	421 502	10	20	66	25,0	
32	421 403	421 503	16	20	66	17,3	25,0
40	421 404	421 504	25	20	66	10,8	25,0
50	421 405	421 505	40	20	66	6,6	16,0
65	421 406	421 506	63	30	100	3,4	9,1
80	421 408	421 508	100	30	100	2,0	5,8
100	421 410	421 510	160	30	100	1,1	3,5



DN		15	20	25	32	40	50	65	80	100
Altezza H *		491	505	499	505	511	513	556	557	564
Scartamento	L	130	150	160	180	200	230	290	310	350
Pesi	kg	13	14	15	17	18	20	33	37	47

* = agg. 45mm per 4 kN-attuatore

Connessioni Electriche:



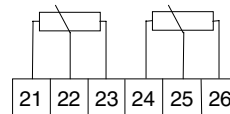
N
L on 2 = Via diritta chiude
L on 3 = Via diritta apre

Accessori (opzione):

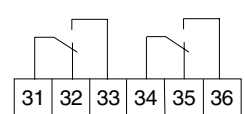
Cont. limite
car. dipend.
per pos. valvola
CHIUDE APRE



Potenzimetro



Finescorsa
pos. liberamente





531...E

Motor control valve in three way form
with emergency close function, PN 16 / 25, GGG-40.3

mca@mcastrumenti.it

Body: GGG-40.3, three way form,
 for water and steam, as mixing valve,
 (diverted purpose restricted,
 see page 038 990)
 Pressure range: PN 16, PN 25
 Flanges acc. to DIN,
 Spindle sealing: spring-loaded PTFE-V-ring unit
 for media temperatures up to 250°C
 alternatively: graphite-packing
 Internal parts: stainless steel
 Flow characteristic: linear
 Leakage: acc. to VDI/VDE 2174

Electro-hydraulic actuator: with emergency close function
 (straightway A-AB closed by power failure)
 and integrated manual emergency operation

Thrust: ca. 2800 N
 Power input: DN 15...50: 15 VA,
 DN 65...100: 24 VA
 Power supply: 230V/50...60Hz
 Emergency close time: DN 15...50: 10 s,
 DN 65...100: 14 s
 Protection class: IP54

Function:

In normal operation mode the electric pump generates pressure on the piston and moves so the valve spindle (stroke) and simultaneously the return spring (preloading) downwards.
 In emergency function (by power failure) the solenoid valve opens the pressure container and the return spring moves the piston and the valve spindle upwards and closes so the straightway of the valve.

Accessories, special designs:

Add. two signal switches (59e)
 Feedback potentiometer (59f)
 Reduced kvs-values (on request)
 Weld-on ends (on request)

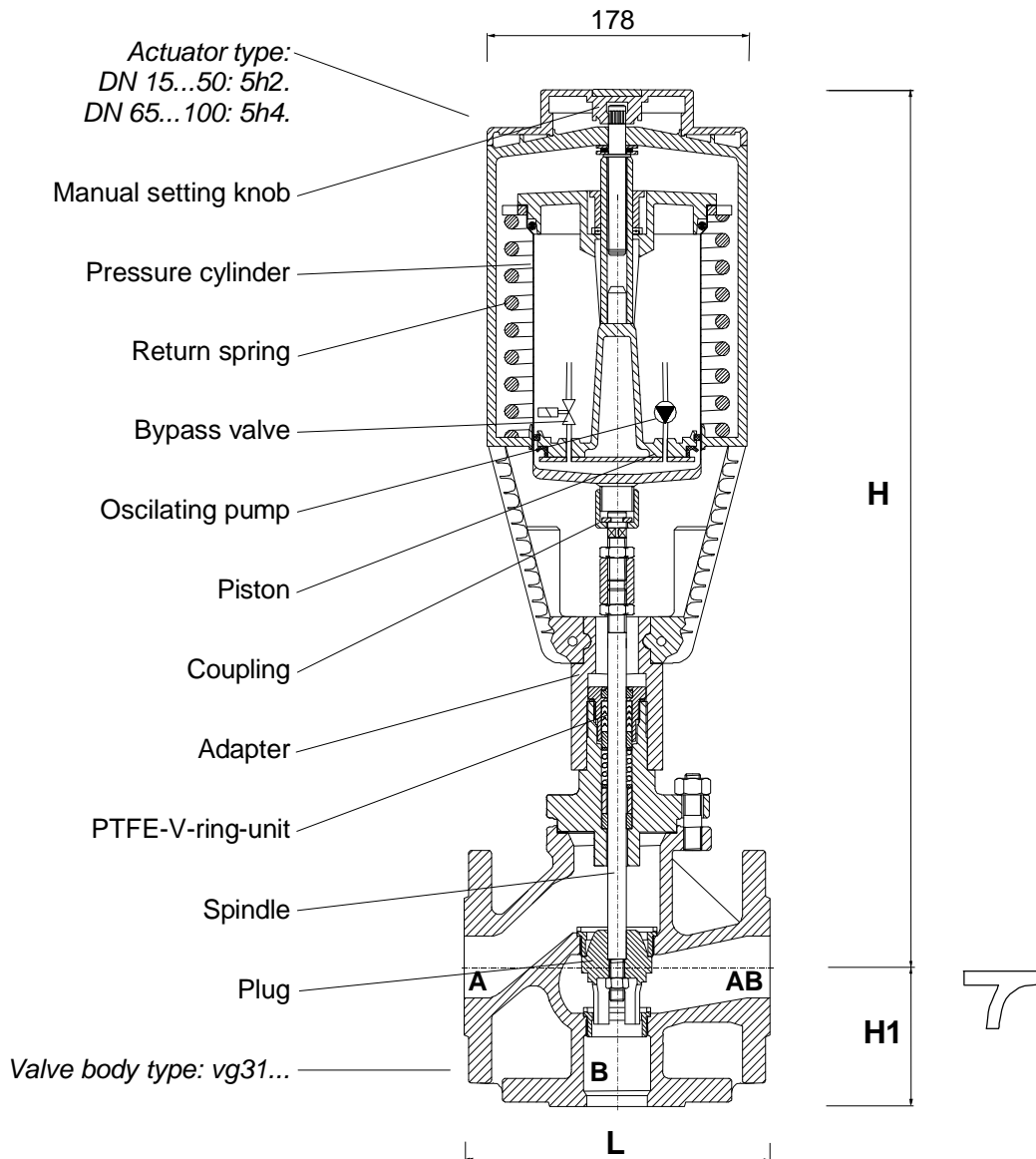
Order text:

Electro-hydraulic control valve PN . . , DN . .
 in three way form with PTFE-V-ring unit,
 and emergency close function, List-No. 531 . . .

Max. operating pressure:

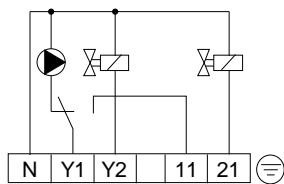
by:	120	200	250	°C
PN 16	16	13	13	bar
PN 25	25	20	18	bar

DN	List-No.		Kvs m³/h	Stroke mm	Pos. speed sec	Closing pressure bar
	PN 16	PN 25				
15	531 400	531 500	4,0	20	120	25,0
20	531 401	531 501	6,3	20	120	25,0
25	531 402	531 502	10	20	120	25,0
32	531 403	531 503	16	20	120	25,0
40	531 404	531 504	25	20	120	16,5
50	531 405	531 505	40	20	120	10,3
65	531 406	531 506	63	30	100	5,7
80	531 408	531 508	100	30	100	3,7
100	531 410	531 510	160	30	100	2,0



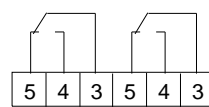
DN	15	20	25	32	40	50	65	80	100
Height H	543	557	551	557	563	565	609	610	617
Stud lenght H1	65	70	75	80	90	100	120	130	150
Immersion lenght L	130	150	160	180	200	230	290	310	350
Weight kg	16	17	19	21	22	25	41	45	60

Electrical wiring:

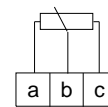


N/Y1 = Straightway opens
 N/Y2 = Straightway closes
 N/21 = Emergency close function
 (closes straightway by power failure)

Accessories (optionally):



add. signal switch
 travel dependent



potentiometer