

Celle di carico per presse (CH-Ex) 500

Celle di carico studiate appositamente per applicazioni con presse idrauliche



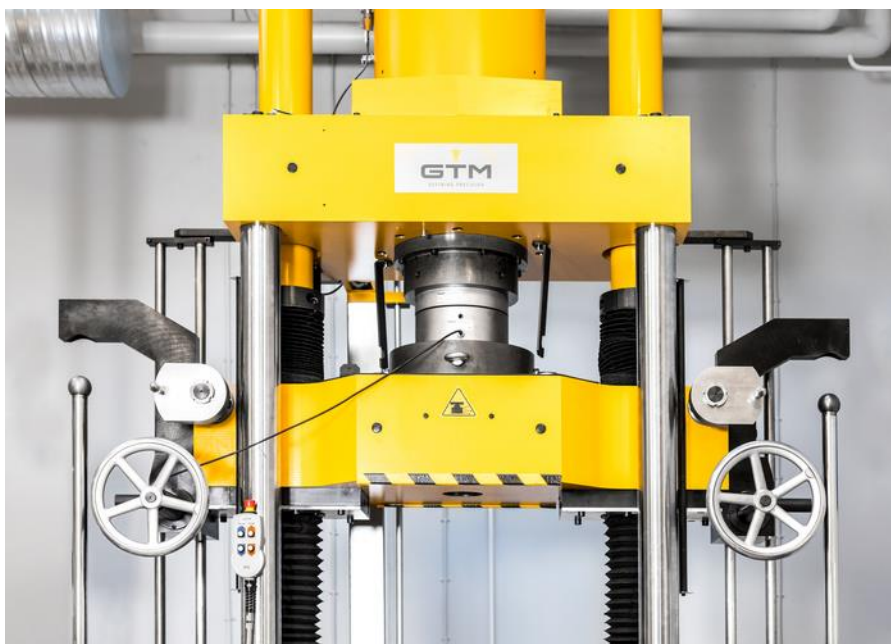
Caratteristiche speciali

- Fabbricate in Danimarca
- Certificate ATEX e IECEx (Zone 1, 2, 21, 22)
- Tecnologia capacitiva consolidata
- Alta tolleranza fino al 300% del carico
- Acciaio inox 1.4542 (17-4 PH)
- IP68
- Saldato a laser con Acciaio inox Duplex 1.4462
- Può essere fornito con cavi anti fango e alogeni per installazioni off-shore
- Resiste a tensioni di saldatura ed ESD
- Capacità (Emax): 200, 300, 400, 500 tons
- Accuratezza: Industriale 0.25%
- Cavi lunghi fino a 100 metri
- Cavo della cella di carico sostituibile
- Pre calibrate con segnale in kg o kN
- Calibrazione indipendente dalla lunghezza del cavo
- Installazione meccanica ed elettrica semplice
- Può essere usata sia in area ATEX / IECEx sia in area sicura

Applicazioni

Applicazioni

- Presse idrauliche
- Pesatura silos
- Pesatura di processo
- Applicazioni industria pesante
- Misura di livello
- Applicazioni off-shore



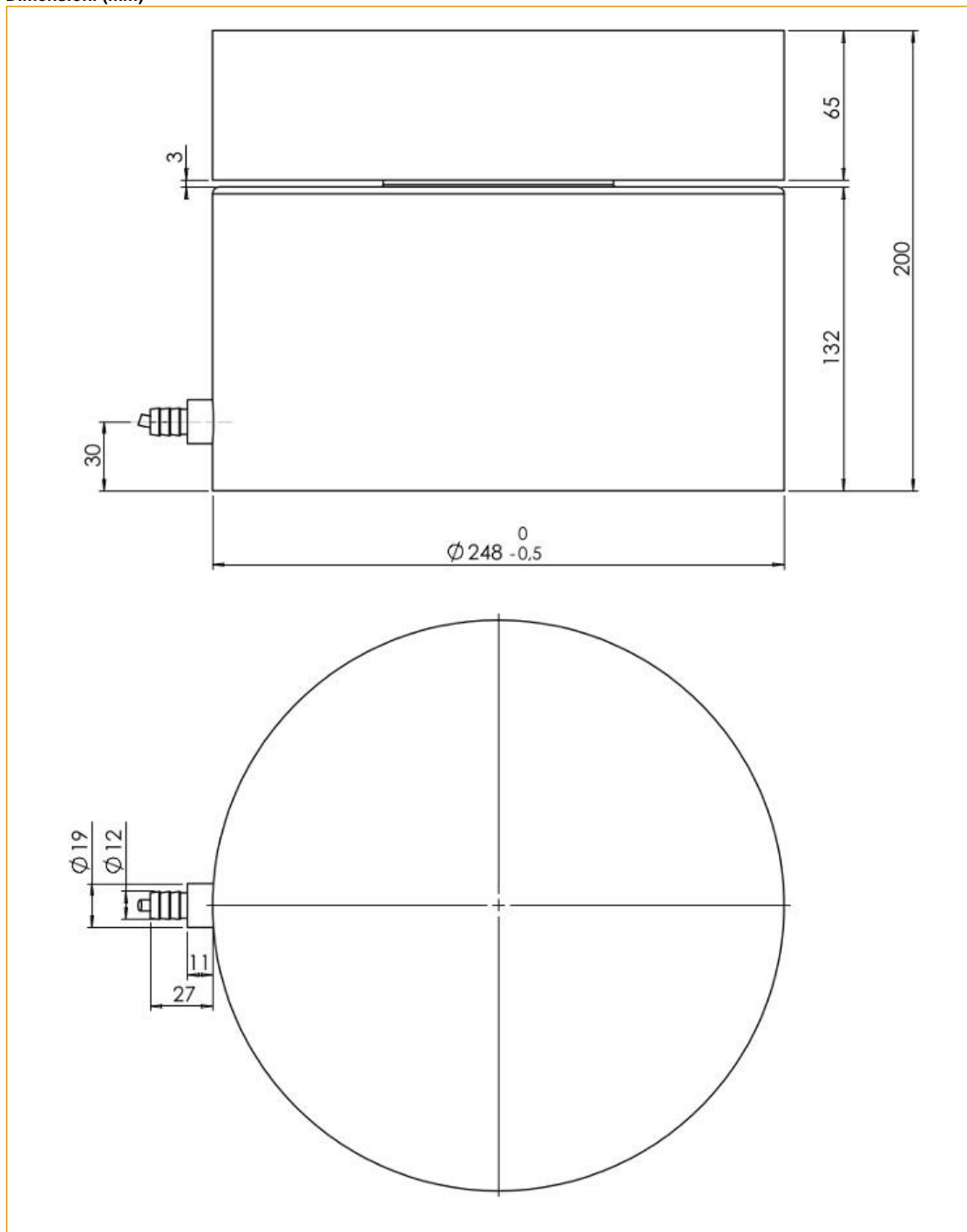
Specifiche

Parametro	Unità	0.25 %
Capacità (Emax)	ton	200,300,400,500
Limite di sicurezza sovraccarico	% di Emax	300
Limite di sicurezza per carico laterale	% di Emax	300
Accuratezza combinata	% di Emax	0,250
Ripetibilità	% di Emax	0,080
Isteresi	% di Emax	0,080
Scorrimento 30 min.	% di Emax	0,060
Effetto temperatura sullo zero	% / 10 °C	0,120
Effetto temperatura sulla sensitività	% / 10 °C	0,120
Intervallo di temperatura compensato	°C	-10 a 50
Intervallo di temperatura operativo	°C	-50 a 70 (100 con cavo in teflon)
Deflezione a Emax	mm	max 0,10
Intervallo di misurazione	Hz	Fino a 500
Alimentazione	Vdc	24 Vdc
Risoluzione internale	Bit	24
Materiale		Acciaio inox 17-4 PH e AISI 316
Protezione		IP 68
Cavo		6 metri standard coassiale RG-58 (6mm diametro) con connettore BNC
Lunghezza massima dei cavi	m	100
Peso	kg	75
Opzioni output		PROFINET, Modbus TCP/IP, Profibus DP, DeviceNet, EtherCAT, EtherNet/IP, RS 485, 4-20 mA, 0-10 Vdc

Esempio d'applicazione celle di carico per presse



Dimensioni (mm)



Opzioni

- Versione ATEX e IECEx (Zona 1, 2, 21, 22) tipo CH-Ex
- ATEX II 2G Ex ia IIC T6 Gb / ATEX II 2D Ex ia IIIC T85 ° C Db
- Lunghezza del cavo della cella di carico 10, 20, 50 o 100 metri
- Cavi resistenti al fango e senza alogeni per installazione offshore
- Cavo speciale per celle di carico PE disponibile per il congelamento di basse temperature (può essere utilizzato fino a -50 gradi Celsius)
- Cavo speciale per celle di carico in teflon disponibile per temperature molto elevate (può essere utilizzato fino a 100 gradi Celsius)