



## Valvola solenoide circuito frigorifero (e refrigerazione)

Per alta pressione fino a 130 bar

**Valvola solenoide per alta pressione per applicazioni critiche con CO<sub>2</sub> (e.x. per bypass hot gas)**



„Made in EU“



**Caratteristiche valvola solenoide refrigerazione:**

- Max. pressione operativa PS: 130 bar
- MOPD: 130 bar
- Classe di protezione della bobina H
- Guarnizione PTFE
- Media temperatura -40°C fino a 130°C, protezione IP 65

### Dati tecnici

<b>Etichetta CE in accordo alle direttive sul basso voltaggio</b>	2014/35/EU	<b>Rilasciato per:</b>	FKW, HFKW, CO <sub>2</sub> , Mineral-, Synthetik- e POE Öle
<b>Intervallo di pressione</b>	max. oper.pressione PS: 130 bar Pressione testPT: 143 bar	<b>Materiale:</b>	Alloggiamento: ottone CW617N Ingresso/uscita: G ¼" Ancora magnetica: acciaio inox
<b>Standard applicati:</b>	EN 378/-1/-2, EN 12284, IEC 335	<b>Intervallo temperatura</b> <b>Coeff. Kv</b>	-40°C to 130°C 1 ltr./min

### Tipo

Tipo	P/N	Alimentazione	Connessione	Max. pressione operativa	Bobina	Peso con bobina (g)	Lunghezza totale incluso adattatore	Lunghezza totale con adattatore montato
MV2H_230	10100	230 VAC	G ¼"	130 bar	16 VA	465	110 mm	90 mm

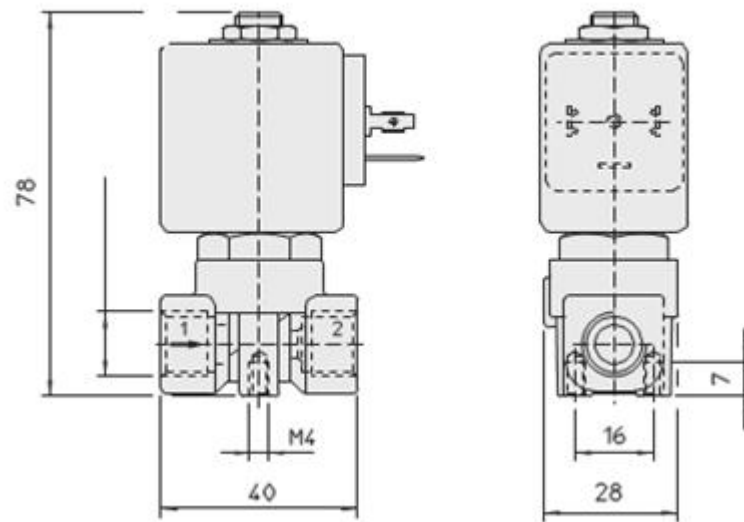
Accessori: Plug PG9 (P/N 10104)

### Kit adattatore (2 pcs.) incl. Guarnizioni

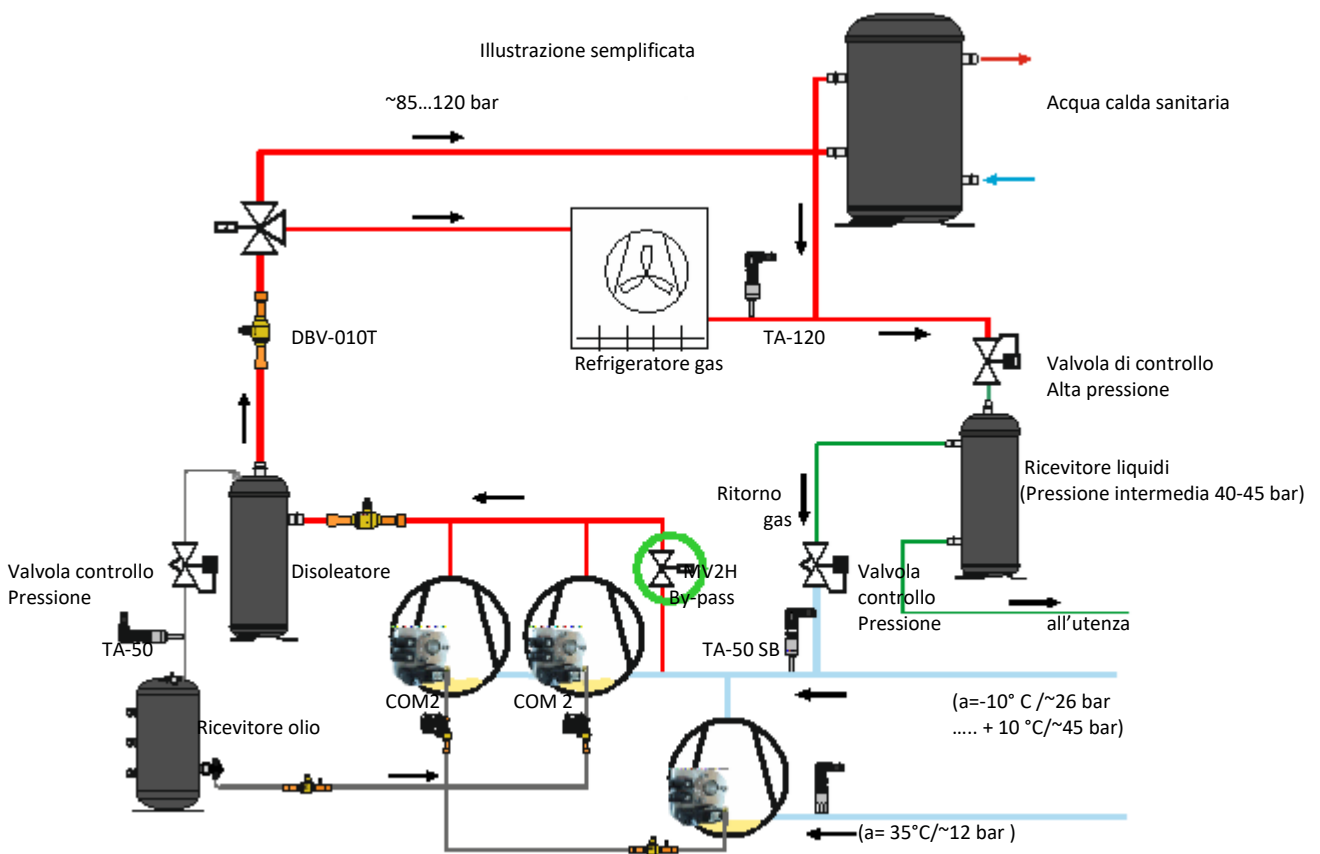
Tipo	P/N	Connessione	Peso (g)
Kit adattatore 6mm	10103	6 mm	80
Kit adattatore 10mm	10102	10 mm	80



**Dimensioni valvola solenoide refrigerazione**



**Circuito frigorifero CO2**



# VALVOLE A SOLENOIDE CIRCUITO FRIGORIFERO CON QUALSIASI FLUIDO CRIOGENICO

1/4" – 1"

Valvole a solenoide per circuito frigorifero, ad azione diretta o pilotate, ad alte prestazioni con corpi in ottone e guarnizioni in PTFE, adatte per servizio continuo con azoto liquido (LN<sub>2</sub>), anidride carbonica liquida (LCO<sub>2</sub>) e altri fluidi criogenici fino a -196 ° C.

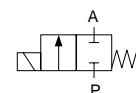


## DATI TECNICI:

- **Parti interne:** acciaio inox
- **Guarnizioni:** PTFE
- **Temperatura fluido:** -196°C a +90°C
- **Temperatura ambiente:** max +50°C
- **Viscosità:** max 21 mm<sup>2</sup>/s
- **Tempo di risposta:** 8 - 40 ms (chiusa)
- **Voltaggio:** 230, 115, 48, 24 V AC / 24, 12 V DC
- **Ciclo di carico:** continuo (ED100%)
- **Tasso ciclico:** 10 a 100 cpm
- **Protezione elettrica:** IP65  
(con una presa ISO 4400)

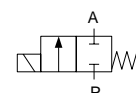
L'uso a lungo termine in ambienti umidi richiede l'uso di set di guarnizioni.

## Chiuso quando senza energia (NC) - Tenuta conica - Eccellente arresto e durata



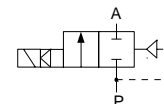
Connes- sione	Dim. orifizio [mm]	Kv (acqua a 1 bar) [l/min]	Pressione differenziale [bar]		Materiale		Peso [kg]	Tipo bobi- na	Modello	Codice ordine 230 VAC Bobina	Fig.
			min	max	corpo	tenuta					
G1/4	3	3.6	0	30	Ottone	PTFE	0.52	TM35	D22c	324916	1
	4.5	7.5	0	9	Ottone	PTFE	0.52	TM35	D23c	324914	
G1/2	7	13	0	5	Ottone	PTFE	0.52	TM35	D24c	324910	2
	10	28	0	1.5	Ottone	PTFE	0.57	TM35	D24c	340459	

## Chiuso quando senza energia (NC) – Tenuta a disco



Connes- sione	Dim. orifizio [mm]	Kv (acqua a 1 bar) [l/min]	Pressione differenziale [bar]		Materiale		Peso [kg]	Tipo bobi- na	Modello	Codice ordine 230 VAC Bobina	Fig.
			min	max	corpo	tenuta					
G1/4	1.4	0.85	0	150	Ottone	PTFE	0.52	TM35	D22	324792	1
	3	3.6	0	30	Ottone	PTFE	0.52	TM35	D222	320586	
	4.5	7.5	0	10	Ottone	PTFE	0.52	TM35	D223	320772	
G1/2	7	13	0	5	Ottone	PTFE	0.52	TM35	D224	324774	

## Chiuso quando senza energia (NC) – Pistone pilota operativo – Alto tasso di portata



Connessioni	Dim. orifizio [mm]	Kv (acqua a 1 bar) [l/min]	Pressione differenziale [bar]		Materiale		Peso [kg]	Bobina type	Modello	Order code 230 VAC Bobina	Fig.
			min	max	corpo	tenuta					
G1/2	10	42	0.3	20	Ottone	PTFE	0.5	TM35	B27c	316657	2
			0	10	Ottone	PTFE	0.5	TM35	B25	316663	
G3/4	18	90	1	20	Ottone	PTFE	1.0	TM35	B27c	316687	3
			0	10	Ottone	PTFE	1.0	TM35	B25	316661	
G1	25	170	0.35	15	Ottone	PTFE	1.51	TM35	B26c	316691	4
G6/4	40	350	0.35	10	Ottone	PTFE	3.25	TM35	B26c	316697	
G2	50	630	0.5	10	Ottone	PTFE	5.45	TM35	B26c	316699	

## Elettrovalvole a solenoide per liquidi criogenici con stelo a spirale estesa per la massima resistenza negli ambienti più difficili



Connessioni	Dim. orifizio [mm]	Kv (acqua a 1 bar) [l/min]	Pressione differenziale [bar]		Materiale		Peso [kg]	Bobina type	Modello	Order code 230 VAC Bobina	Fig.
			min	max	corpo	tenuta					
G1/4	3	3.6	0	30	Ottone	PTFE	0.52	TM35	xD22	324899	5
	4.5	7.5	0	9	Ottone	PTFE	0.52	TM35	xD22	324896	
G1/2	7	13	0	5	Ottone	PTFE	0.52	TM35	xD22	324897	
	10	42	0	1.5	Ottone	PTFE	0.52	TM35	xD22	324887	
G1/2	10	42	0.3	20	Ottone	PTFE	0.5	TM35	xB27c	316668	-
G3/4	18	90	0.35	15	Ottone	PTFE	1	TM35	xB27c	316726	-
G1	25	170	0.35	7	Ottone	PTFE	1.51	TM35	xB26c	316688	-
G6/4	40	350	0.35	7	Ottone	PTFE	3.25	TM35	xB26c	316698	-
G2	50	630	0.5	7	Ottone	PTFE	5.45	TM35	xB26c	316701	-

**CI CONTATTI PER ALTRE VARIANTI E APPLICAZIONI!**

### OPZIONI:

- Solenoidi a prova di esplosione EEx me II
- Connessioni NPT
- Altre versioni su richiesta