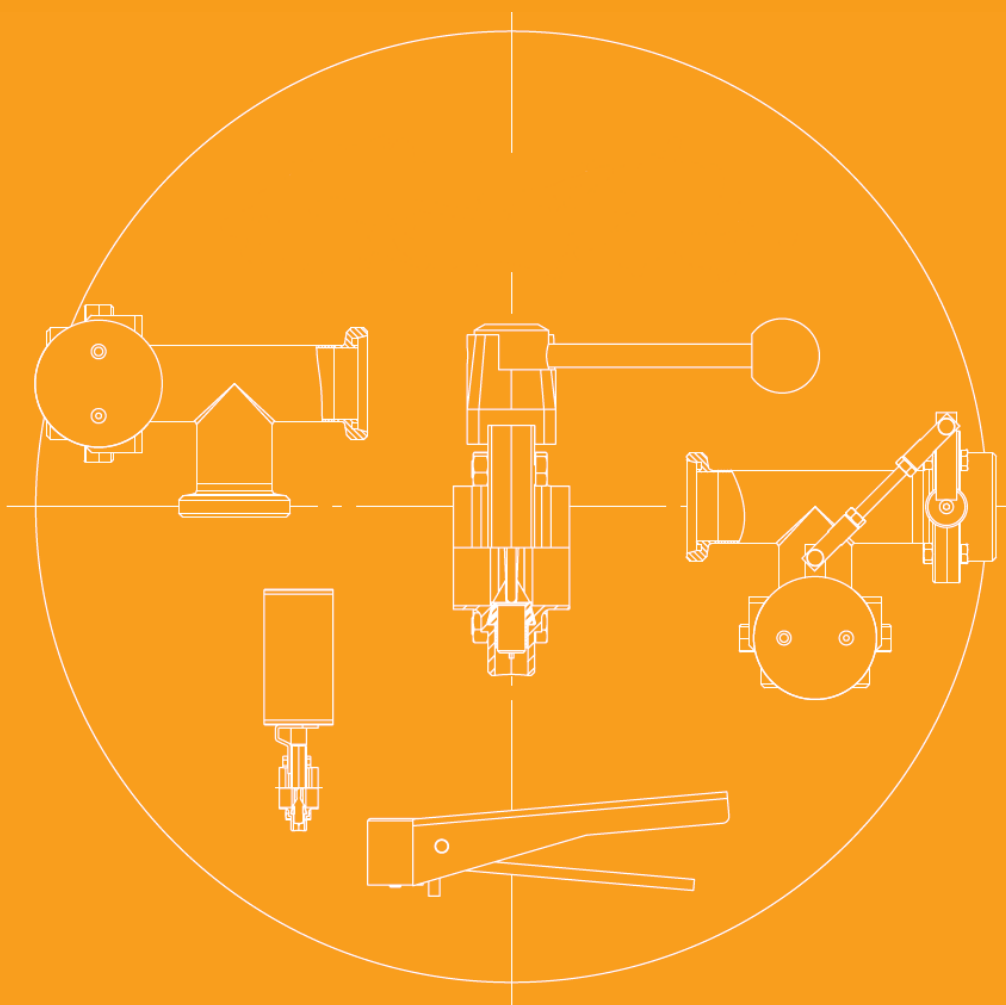


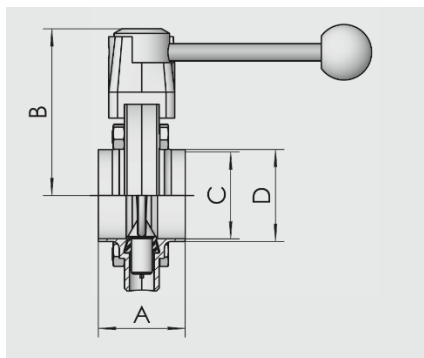
VALVOLA A FARFALLA SANITARIA

con maniglia o attuatore pneumatico



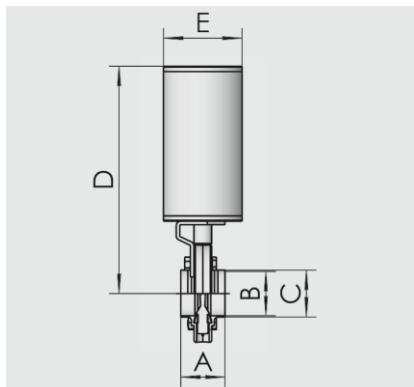
La nostra valvola a farfalla sanitaria si dimostra un prodotto di alta qualità affidabile per **applicazioni farmaceutiche e alimentari**. Sviluppata secondo alti standard lavorativi, il prodotto viene lavorato con molatura, decapaggio, elettrolucidatura fino alla sabbiatura, raggiungendo una rugosità superficiale $Ra < 0,8 \mu m$ (con la possibilità di estensione fino a $0,2 \mu m$). Disponibile in una gamma di dimensioni da DN 25 a DN 150 in acciaio inox AISI 304 e 316L, certificazione e conformità FDA.

622 Valvola a farfalla sanitaria con maniglia ed estremità a saldare S-S



DN	A	B	C	D	E
25	40	81	26	29	
32	42	84	32	35	
40	50	86	38	41	
50	50	92	50	53	
65	50	101	66	70	
80	60	113,5	81	85	
100	64	124	100	104	
125	112	143	125	129	
150	90	160	150	154	

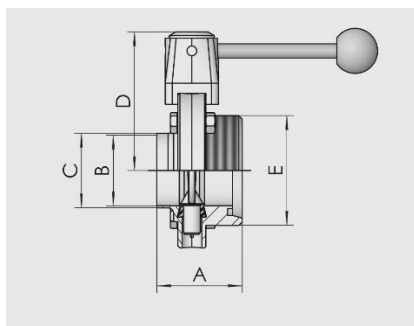
622P Valvola a farfalla sanitaria con attuatore pneumatico S-S



DN	A	B	C	D	E
25	40	26	29	245	89
32	42	32	35	248	89
40	50	38	41	250	89
50	50	50	53	257	89
65	50	66	70	266	89
80	60	81	85	273	104
100	64	100	104	284	104
125	112	125	129	358	129
150	90	150	154	375	129

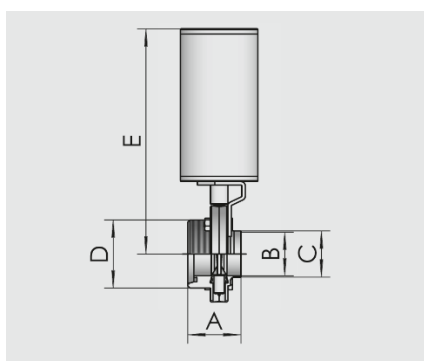
Le due valvole sopra sono disponibile pure nelle versioni ISO. Prego prendere contatti con mca@mcastrumenti.it per informazioni

652 Valvola a farfalla sanitaria con maniglia G-S



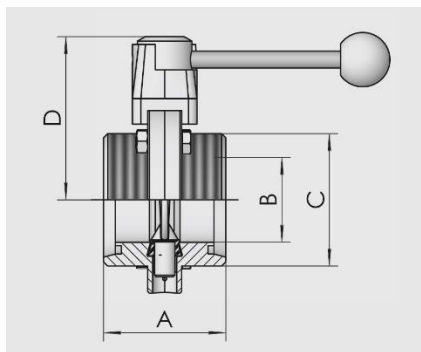
DN	A	B	C	D	E
25	52	26	29	81	Rd 52 x 1/6"
32	53	32	35	84	Rd 58 x 1/6"
40	61	38	41	86	Rd 65 x 1/6"
50	61	50	53	92	Rd 78 x 1/6"
65	63	66	70	101	Rd 95 x 1/6"
80	80	81	85	113,5	Rd 110 x 1/4"
100	84	100	104	124	Rd 130 x 1/4"
125	112	125	129	129	Rd 160 x 1/4"
150	101	150	154	154	Rd 190 x 1/4"

652P Valvola a farfalla sanitaria con attuatore pneumatico G-S



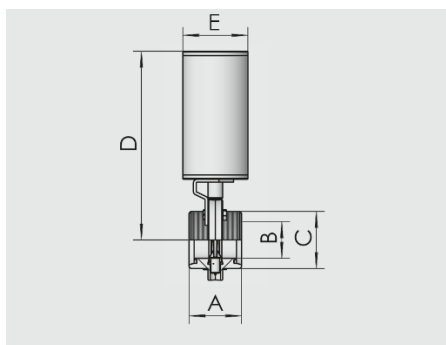
DN	A	B	C	D	E
25	52	26	29	Rd 52 x 1/6"	245
32	53	32	35	Rd 58 x 1/6"	248
40	61	38	41	Rd 65 x 1/6"	250
50	61	50	53	Rd 78 x 1/6"	257
65	63	66	70	Rd 95 x 1/6"	266
80	80	81	85	Rd 110 x 1/4"	273
100	84	100	104	Rd 130 x 1/4"	284
125	112	125	129	Rd 160 x 1/4"	358
150	101	150	154	Rd 190 x 1/4"	375

655 Valvola a farfalla sanitaria con maniglia G-G



DN	A	B	C	D	E
25	64	26	Rd 52 x 1/6"	81	
32	64	32	Rd 58 x 1/6"	84	
40	72	38	Rd 65 x 1/6"	86	
50	72	50	Rd 78 x 1/6"	92	
65	76	66	Rd 95 x 1/6"	101	
80	100	81	Rd 110 x 1/4"	113,5	
100	104	100	Rd 130 x 1/4"	124	
125	112	125	Rd 160 x 1/4"	143	
150	112	150	Rd 190 x 1/4"	160	

655P Valvola a farfalla sanitaria con attuatore pneumatico G-G



DN	A	B	C	D	E
25	64	26	Rd 52 x 1/6"	245	
32	64	32	Rd 58 x 1/6"	248	
40	72	38	Rd 65 x 1/6"	250	
50	72	50	Rd 78 x 1/6"	257	
65	76	66	Rd 95 x 1/6"	266	
80	100	81	Rd 110 x 1/4"	273	
100	104	100	Rd 130 x 1/4"	284	
125	112	125	Rd 160 x 1/4"	358	
150	112	150	Rd 190 x 1/4"	375	

Si ricorda che le misure espote sono in mm.

Le valvole sono disponibili anche con attacchi:

- K/M-G
- TC-TC
- K/M-S
- K/M-K/M
- Flangia PN 10/16
- Valvola wafer

Per tutte le soluzioni per valvola a farfalla sanitaria con maniglia o attuatore pneumatico per industria farmaceutica ed alimentare prego contattare:



M.C.A. strumenti

Via Madonna 57, 20021 Bollate (MI)

Mail: mca@mcastrumenti.it

Tel: 02-3512774

Sito web: www.mcastrumenti.it