

Elettrodo

Numero articolo S24135130K

Codice ordine 231512110



Gli elettrodi sono fabbricati in Germania.

L'elettrodo è un sensore potenziostatico che usa una misura amperometrica. Il parametro e l'intervallo di misura sono selezionati nel software analizzatore.

Vantaggi dell'elettrodo

- Bassa manutenzione dovuta al riempimento di gel
- Stabile sullo zero
- Giunzione in zircono di alta qualità per risultati di misurazione affidabili

Parametri di misura

Cloro libero Fino a 1000 ppb; fino a 5,00 / 10,00 / 20,00 ppm

Diossido di Cloro Fino a 1000 ppb; fino a 5,00 / 10,00 / 20,00 ppm

Ozono Fino a 1000 ppb; fino a 5,00 / 10,00 / 20,00 ppm

Condizioni di processo

Max. Pressione <145 psi a 20°C

Temperatura -5...70°C

Costruzione meccanica

Giunzione Zircono

Materiale tubetto Vetro

Lunghezza tubetto 80 mm

Diametro tubetto 12 mm

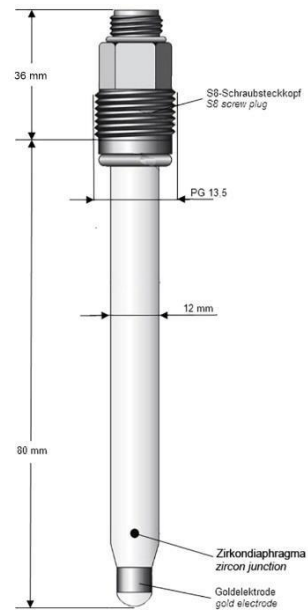
Materiale elettrodo Anello in oro

Sistema di riferimento Ag / AgCl / Tepox Gel

Connessione al processo Spina S8 (Perno PG 13.5)

Connessione elettrica 6 Poli

Disegno meccanico



S24135130K