

**Alloggiamento materiale:**

- ASTM A743 Gr.CA40

**Diametri nominali:** DN15, DN20, DN25

**Connessioni:**

- Filetto femmina G 1/2"-1" (BSP) acc. DIN ISO 228-1
- Filetto femmina Rp 1/2"-1" (BSPT) acc. DIN 2999
- Filetto femmina 1/2"-1" NPT come ANSI B 1.20.1
- Saldature prese DN 15-25 acc. DIN EN 12760 come ANSI B 16.11
- Flange DN 15-25, acc. DIN EN 1092-1, PN40 (opzionale)
- Flange 1/2"-1", acc. ANSI B 16.5, Class 150 & 300 (opzionale)

**Stadio di pressione nominale:** PN40

**Limiti operativi:**

	Filetto	Saldatura
Max. pressione operativa (bar g)	31,6	55
Max. temperature operativa (°C)	427	450

**Min. pressione operativa:** 0,25 bar g

**Max. pressione di ritorno:** non supera l'80% della pressione iniziale

**Fluido:** Vapore/-condensato

**Funzione:** Rimozione periodica della condensa e ventilazione dei sistemi a vapore usando l'effetto termodinamico.

**Caratteristiche speciali:**

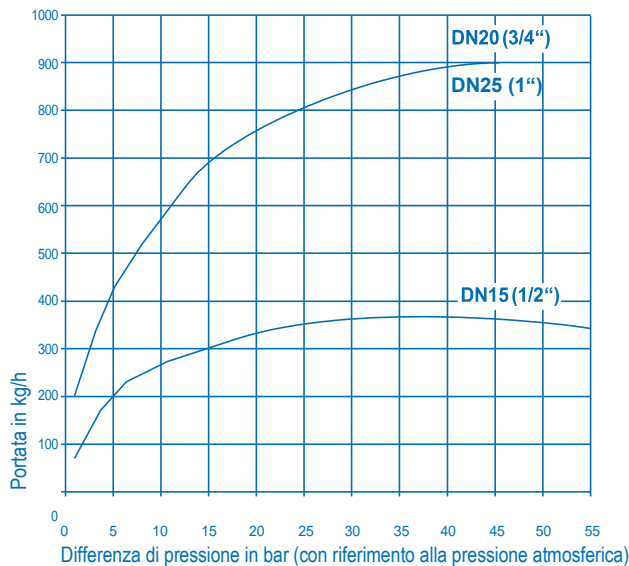
- design compatto
- si adatta automaticamente alle condizioni operative
- Drena la condensa con perdite di calore molto basse
- design della valvola resistente
- resistente agli shock idrici
- design senza guarnizione, tenuta metallica

**Installazione:** preferibilmente orizzontale, verticale possibile

**Come opzioni in aggiunta:**

- Valvola blow-down
- Flange saldate

**Performance:**



**Mark:** L'attrezzatura a pressione è conforme alla direttiva 2014/68 / UE sui dispositivi a pressione, all'articolo 4, paragrafo 3 e non reca il marchio CE.

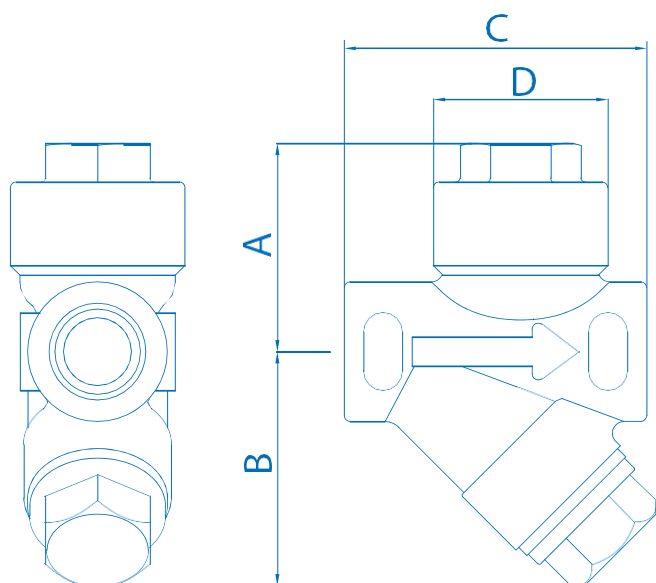
Si prega di indicare quanto segue quando si effettuano richieste / ordini:

Fluido, pressione iniziale, contropressione, temperatura, quantità di condensa (kg / h).

## Dimensioni installazione

RD321

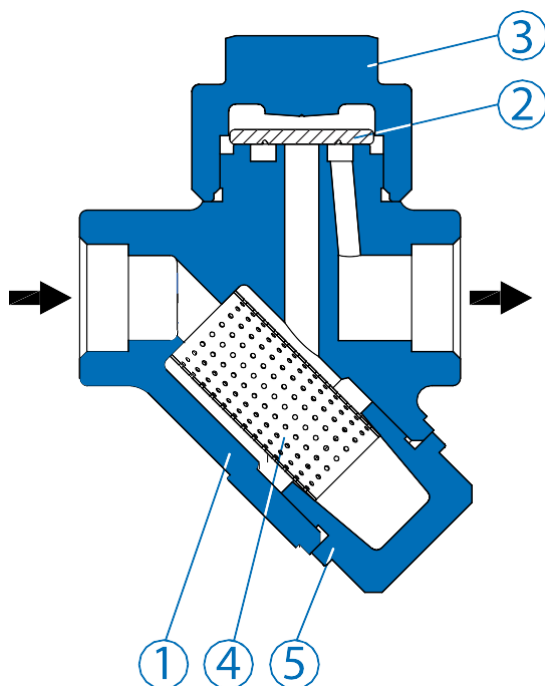
PN 40



Dimensioni (in mm) Peso (in kg)

DN	A	B	C	D	Peso
15 (1/2")	52	54	78	45	1,2
20 (3/4")	52	54	78	45	1,2
25 (1")	61	73	95	45	1,5

## Parti di ricambio



1 **Alloggiamento:** ASTM A743 Gr.CA40

2 **Disco:** ASTM A276 Tp. 420

3 **Copertura:** ASTM A743 Gr.CA40

4 **Filtro:** ASTM A240 Tp. 304

5 **Chiusura a vite:** ASTM A743 Gr.CA40

\* A causa dei requisiti di tenuta, gli articoli contrassegnati non possono essere forniti come singole parti.

Per garantire la corretta consegna delle parti, specificare il numero di parte, funziona il numero di foglio standard RD321 e DN.