



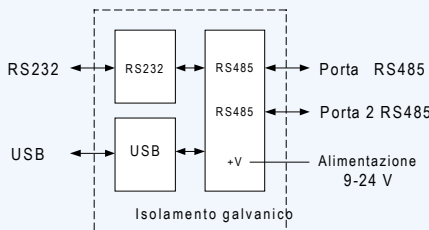
4

	Convertitori seriali ethernet	4 canali RS232/485 - mA/V	USB-RS485 Convertitori Seriali	USB-RS485 Convertitori Seriali	USB-RS485-RS232 Convertitori Seriali
Modelli	PC-E	7470	DCS770	DCS771	RCS770
Costruttore		Nokeval	Nokeval	Nokeval	Nokeval
Ingresso	RS485 Modbus RTU	RS485/232	USB	USB	USB / RS232 / RS-485*
Uscita	Modbus TC/IP	4 x 0/4-20 mA, 0-10V	RS485	RS485 + power supply*	RS485/422 / RS232*
Baud rate	300..115200ud	300..19200 baud	300..115200 baud	300..115200 baud	1200..115200 baud
Impostazioni	PC software	MekuWin (PC) or 6790	-	-	Tramite jumpers
Alimentazione	24 VDC ±15%	24 VDC ±15 %	Da USB	Da-USB	9..24 VDC o da USB
Isolamento Galvanico	-	>1 kV (RS485)	-	-	>1 kV
Terminali	RS-485	Terminali 1.5 mm ²	Terminali 1.5 mm ²	Terminali 1.5 mm ²	Terminali 1.5 mm ²
	RS232	-	-	-	9 pin. D conn. (female)
	USB	-	USB/ B (femmina)	USB/ B (femmina)	USB/ B (femmina)
Indicators	-	-	3 LED lamps	3 LED lamps	3 LED lamps
Installazioni	35 mm DIN rail	35 mm DIN rail / desktop	Desktop	Desktop	35 mm DIN rail / desktop
Dimensioni	22,5 x 60 x 75 mm WHD	70 x 85 x 60 mm WHD	31 x 24 x 56 mm WHD	66 x 28 x 66 mm WHD	70 x 85 x 60 mm WHD
Note	Supporta PromoLog software e trasmettitori con uscita seriale RS485 Tipica applicazione e' la misura remota di temperatura su Internet.	4 uscite analogiche per ingressi seriali RS232/485 Modbus RTU, Nokeval SCL protocollo o ASCII Precisione usacita 0.1% dello span	DCS770 ha terminali rimovibili per.	*Convertitore puo' alim. trasmettitori: 10 V, max. 120 mA or 24 V, max. 50 mA. Opzione: Alimentazione esterna (91705) 230 VAC/9 VDC	* Conversioni: USB-485, USB-422, USB-232, 485-232, 422-232, 485-485 (repeater). USB, 232 e 485/422 sono galvanicamente isolate
Modello	PC-E	7470	DCS770	DCS771	RCS770

6 conversioni seriali dal convertitore di segnali RCS770



RS485 e' isolato da USB e porta RS232



Signal conversions

- USB ↔ RS232
- USB ↔ RS485
- USB ↔ RS422
- RS485 ↔ RS232
- RS422 ↔ RS232
- RS485 ↔ RS485

Le conversioni sono selezionate da jumpers

DCS772 convertitore per configurazioni

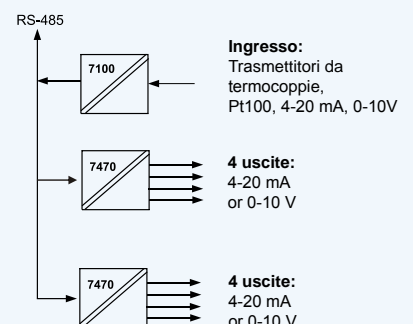


Il convertitore DCS772 per porta USB puo' essere usato per la configurazione di strumenti che hanno un incavo nel pannello frontale. POL-cavo e MekuWin software sono inclusi.

POL-3PIN cavo adattatore puo' essere usato per tutti gli strumenti che hanno connettori a 3 pin per configurazione di trasmettitori wireless assieme con cavo POL-232 o DCS772.

Uscite analogiche per bus seriale usando il convertitore seriale 7470 a 4 canali

Uscite analogiche da software



Ingresso: Trasmettitori da termocoppie, Pt100, 4-20 mA, 0-10V

4 uscite: 4-20 mA or 0-10 V

4 uscite: 4-20 mA or 0-10 V

Trasmittitore 4 canali (7470) con ingresso seriale RS-485/232

- 4 canali di uscita 0..20mA 4..20mA 0..5V e 0..10V
- Ingresso dati seriale RS-232 e RS-485
- Semplice protocollo SCL
- Configurazione con un programmatore palmare 6790 o tramite il programma MekuWin tramite bus seriale
- Montaggio su guida DIN (35 mm)
- Alimentazione 18. 28 VDC



Il trasmettitore 7470 fornisce un mezzo economico per convertire i dati digitali in segnali analogici, mA / V e trasmetterli a quattro strumenti di campo. La configurazione è semplice grazie al programma MekuWin o al programmatore palmare per uso generico 6790. Il trasmettitore utilizza il semplice protocollo SCL. Un bus dati seriale accetta 31 7470 trasmettitori o altri strumenti seriali, ovvero 124 canali di uscita. Le applicazioni tipiche sono programmi basati su PC o PLC.

Specifiche tecniche:

Corrente in uscita:

Uscite 0..20mA, 4..20mA
Max. carico 600 \wedge
Filo negativo comune

Voltaggio in uscita:

Output 0..5V, 0..10V
Max. carico 1mA
Filo negativo comune

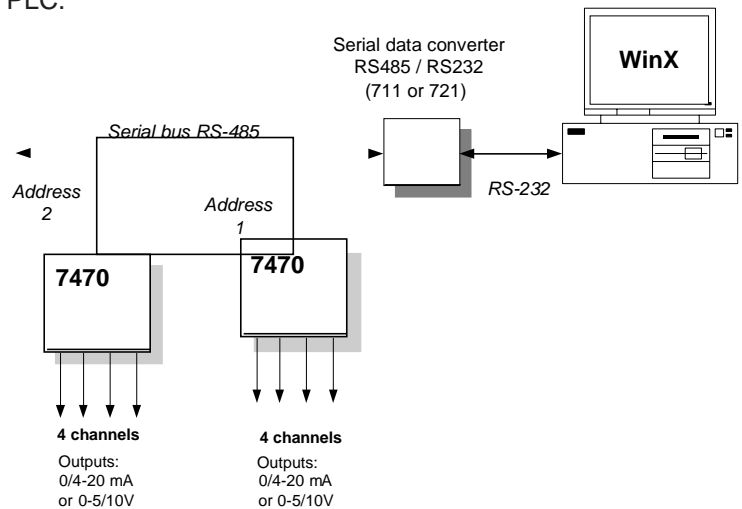
Accuratezza 0.1% dello span
Linearità 0.06% dello span
Effetto temperatura 0.005% dello span / °C

Tempo di risposta in uscita

4.7ms + tempo di risposta 67% del valore finale
12.5ms + tempo di risposta 93% del valore finale
150ms + tempo di risposta 100% del valore finale

RS-485/RS-232 input

Entrambi selezionabili nei terminali
Isolati galvanicamente dalle uscite
Protocollo SCL



Generale:

Conversione DAC	12-bit (resolution 4096)
Alimentazione	18..28VDC
Assorbimento	30mA...110mA
Potenza	max 2.6 W
Protezione IP	20
Montaggio	DIN-rail (35mm)
Peso	140g

DCS770

Convertitore seriale USB-a-RS-485



DESCRIZIONE

DCS770 viene utilizzato per aggiungere una connessione RS-485 in un PC. È collegato in una porta USB e i driver creano una porta COM virtuale che può essere utilizzata come una normale porta COM. Anche le velocità di trasmissione e la configurazione dei bit possono essere modificate nelle impostazioni della porta di Windows, che non richiedono impostazioni dei jumper. DCS770 può essere utilizzato con una varietà di protocolli, tra cui Nokeval SCL e Modbus ASCII e RTU.

Per facilitare la risoluzione dei problemi, DCS770 è dotato di tre LED indicatori. È di piccole dimensioni e presenta morsetti a vite che eliminano la necessità di realizzare giunti di saldatura sui cavi.

A causa del numero di serie individuale su ogni dispositivo, questi dispositivi mantengono il numero della porta COM se staccato e ricollegato, anche in una porta USB diversa. Questo aumenta l'affidabilità.

SPECIFICHE

Connessione USB

Connessione: USB 1.1 or 2.0
Bus chip: FTDI FT232BM
Consumo: 100 mA
Connettore: USB-B (USB-A-B lead included).

Generale

Dimensioni: 56x31x25 mm
T operativa: 0...60 °C
Isolamento galvanico: No

RS-485 bus

Tassi di Baud Tutte fino a 115200 bit/s
Data bits 5..8
Parità Tutti i modi supportati
Stop bits 1, 1.5, 2
Lunghezza bus 1000 m
Dispositivi sul bus max 32 normal load devices or 128 1/4 load devices
Load 1/4 load

Regolamentazione

EMC immunity

EN 61326

EMC emissions

EN 61326 classe B

DCS 772



Descrizione

Con DCS772 puoi aggiungere un'interfaccia POL al tuo PC. L'interfaccia POL viene utilizzata per configurare i dispositivi Nokeval che supportano l'interfaccia POL. DCS772 è collegato alla porta USB del PC. I driver di DCS772 creeranno una porta seriale

virtuale, che può essere utilizzata come porta seriale comune. Le velocità di trasmissione e la quantità di bit sono selezionate nel Pannello di controllo di Windows o direttamente dall'applicazione. DCS772 viene utilizzato solo per la configurazione. Per la risoluzione dei problemi ci sono tre LED su DCS772.

Dati tecnici

Interfaccia USB

Interfaccia:	USB 1.1 o 2.0
Circuito USB:	FTDI FT232BM
Corrente :	< 100 mA
Connettore:	USB-B (USB-A-B cavo incluso).

Interfaccia POL

Tassi di Baud:	300...9600 bit/s
Lunghezza bus:	max. 1 m
Connettore:	3.5mm mono jack (cable included)

Eterogeneo

Dimensioni:	56x31x25 mm
Temperatura ambiente:	0...60 °C
Isolamento galvanico:	No

EMC

1.1.1 EMC immunità

EN 61326

1.1.2 EMC emissioni

EN 61326 class B