

Materiale alloggiamento: 16Mo3

Diametro nominale: DN15, DN20, DN25

Conessioni:

- Flange DN 15-25, acc. DIN EN 1092-1, PN100
- Flange 1/2 "-1", acc. ANSI B 16.5, Classe 600
- Filetto femmina G 1/2 "-1" (BSP) acc. DIN ISO 228-1
- Filettatura femmina 1/2 "-1" NPT acc. a ANSI B 1.20.1
- Saldatura testa a testa DN 15-25 secondo acc. DIN EN 12627 e ANSI B 16.25
- Saldatura a boccia DN 15-25 sec. DIN EN 12760 e ANSI B 16.11

Stadio pressione nominale: PN 100

Limiti alloggiamento operativi:

Max. pressione operative in bar

Max. temperature operative in °C

100	85	74	69	49
200	300	400	450	490

Fluido: Vapore, condensato

Fuzione: Si apre una caduta di temperatura mentre un aumento della temperatura chiude il passaggio. Come temperatura del vapore la valvola si chiude.

Installation: Orizzontale o verticale

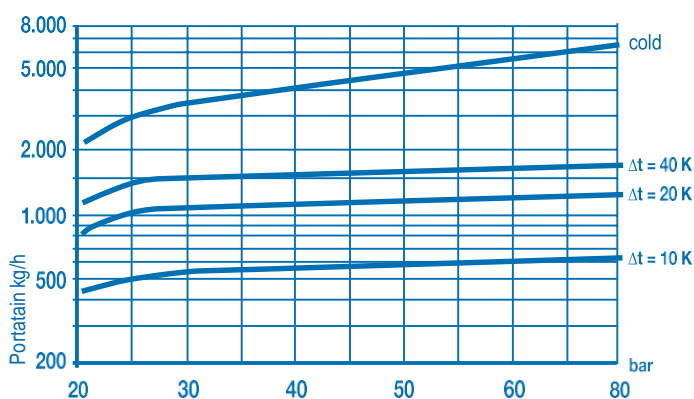
Limite di funzione dell'unità di ingresso: max. differenza pressione = 80 bar

CE - Mark

L'attrezzatura a pressione è conforme alla direttiva 2014/68 / UE sui dispositivi a pressione, all'articolo 4, comma 3, senza marchio CE.

Si prega di specificare quanto segue quando si effettuano richieste / ordini: gamma di raffreddamento alta o bassa di condensa, pressione di esercizio effettiva, quantità di condensa (kg / h).

Performance

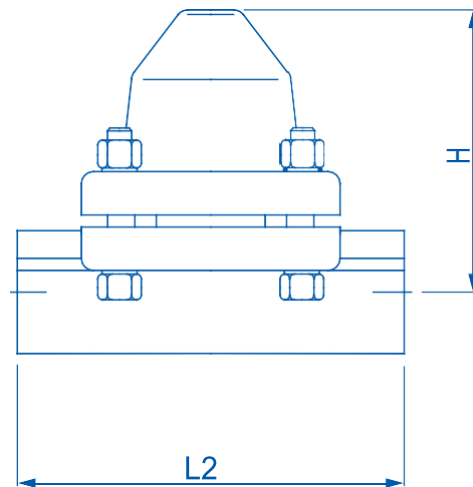
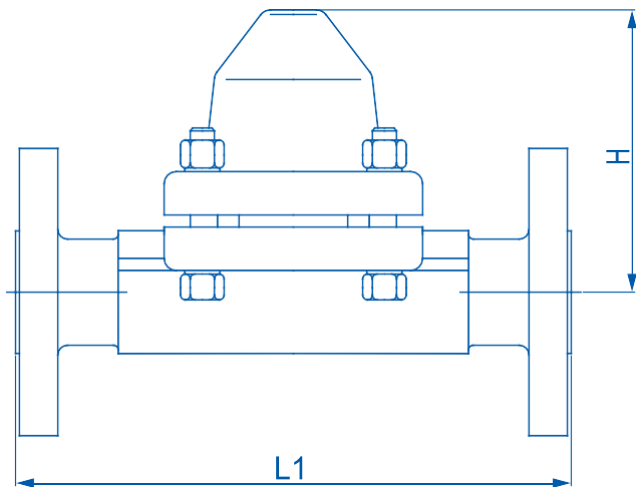


Differenza di pressione in bar (con riferimento alla pressione atmosferica)

Dimensioni d'installazione

2440

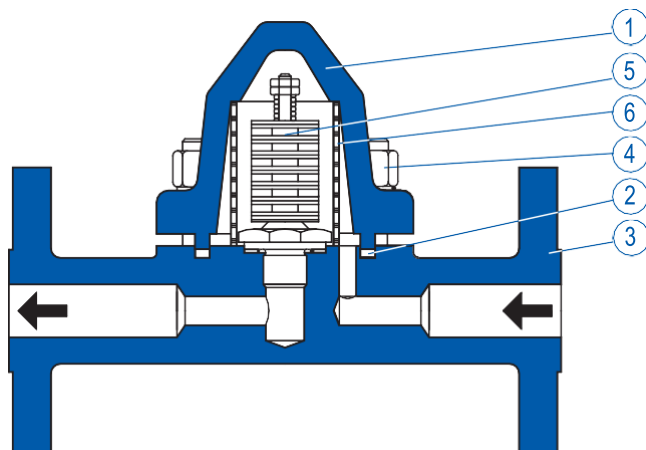
PN 100



DN	15 (1/2")	20 (3/4")	25 (1")
L1	230	230	230
L2	160	160	160
H	120	120	120
Weight with flanges	8,3	9,1	9,5
Weight without flanges	6,8	6,8	6,8

Dimensioni (in mm), peso (in kg)

Lista delle parti



1 **Alloggiamento superiore:** 16Mo3 comparable with A182 F1

2 **Tenuta alloggiamento:** Graphite

3 **Alloggiamento inferiore:** 16Mo3 comparable with A182 F1

4 **Set viti con dadi:** 42CrMo4 / 24CrMo5 comparable with ASTM A193 Gr. B7 / ASTM A194

5 **Assemblaggio controllo bimetallico:** Stainless steel, Bi-metall

6 **Filtro:** 1.4301 comparable with AISI 304

Per garantire la corretta consegna delle parti, specificare il numero di parte, funziona il numero di foglio standard 2440 e DN.