

Materiale alloggiamento:
P250GH

Diametro nominale: DN15, DN20, DN25, DN40, DN50

Conessioni:

- Flange DN15, DN20, DN25, DN40, DN50, secondo DIN EN 1092-1
- Flange 1", 1½", 2", secondo ANSI B 16.5, Classe 150/300
- Filetto femmina G½", G¾", G1" (BSP) secondo DIN ISO 228-1
- Filettatura femmina da ½", ¾", 1" NPT secondo ANSI B 1.20.1
- Saldatura di testa DN15, 20, 25, secondo DIN EN 12627 e ANSI B 16.25
- Saldatura a boccola DN15 (1/2"), DN20 (3/4"), DN25 (1"), DN40 (1 1/2"), DN50 (2") secondo DIN EN 12760 e ANSI B 16.11

Stadio pressione nominale: PN 40

Fluido: Vapore e condensato.
Non applicabile per i supporti del gruppo fluido 1.

Funzione: Scarico e sfiato dei sistemi a vapore. Si apre una caduta di temperatura mentre un aumento della temperatura chiude il passaggio. Alla temperatura del vapore la valvola si chiude.

Caratteristiche speciali: L'elemento di controllo bimetallico resistente alla corrosione forma un singolo oggetto. A causa della grande tolleranza tra stelo della valvola e alloggiamento della valvola, l'unità è insensibile alla contaminazione. La corsa della valvola può essere regolata in base alle esigenze particolari del sistema, come la sovrasaturazione e la contropressione.

Installazione: Orizzontale o verticale

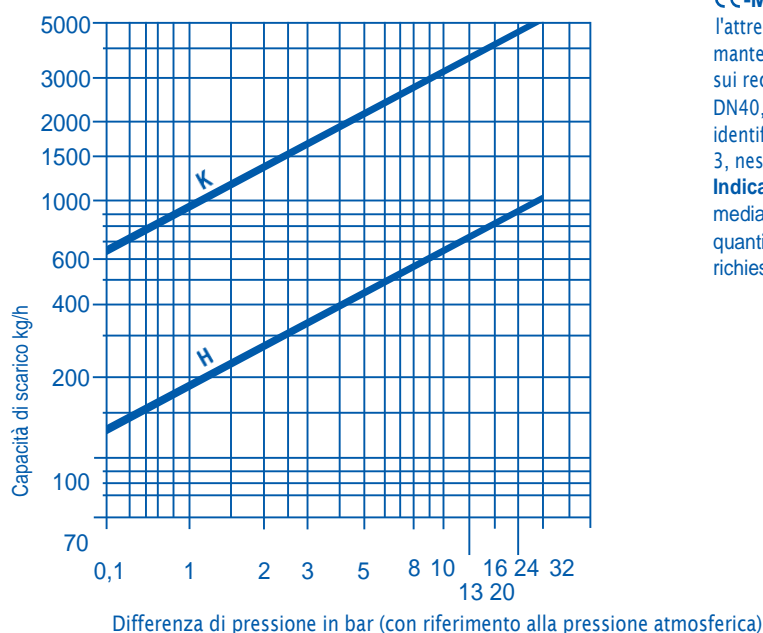
Limiti operativi alloggiamento:

max. pressione operativa(bar g)	40	37,1	33,3	27,6	23,8
max. temperatura operativa (°C)	-10/20	100	200	300	400

Limiti di funzionamento per la valvola bimetallica:

max.differenza pressione(bar g)	24
max. temperatura (°C)	350

Capacità di scarico:



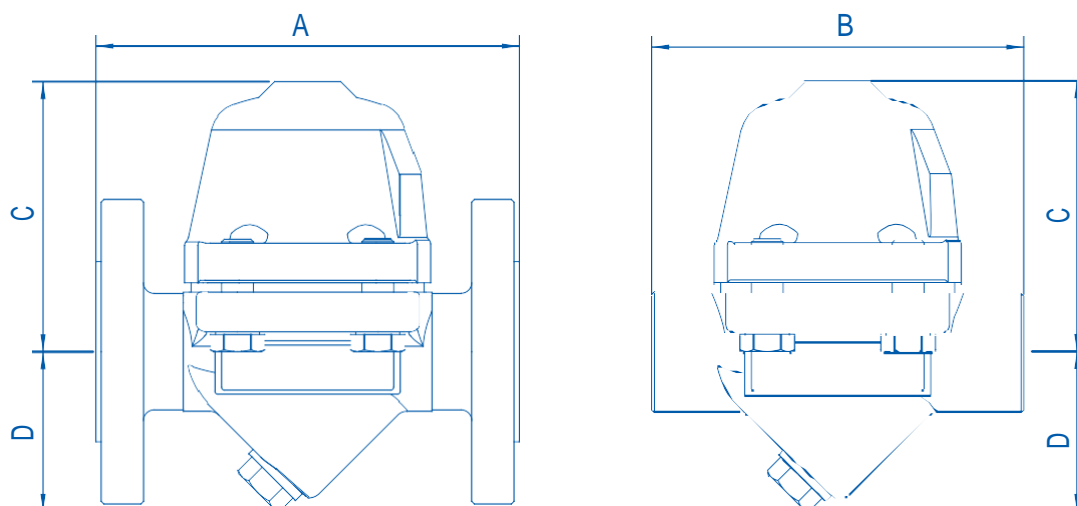
Il diagramma sopra mostra la capacità di scarico della condensa fredda K e della condensa calda H a circa 15 K di sottoraffreddamento (impostazione standard).

CE-Mark:

l'attrezzatura a pressione descritta è un componente di mantenimento della pressione conforme alla direttiva 2014/68 / UE sui recipienti in pressione.

DN40, DN50: conformità verificata attraverso il marchio di identificazione: CE 0525. DN15, DN20, DN25: secondo l'art. 4, sub. 3, nessun marchio CE.

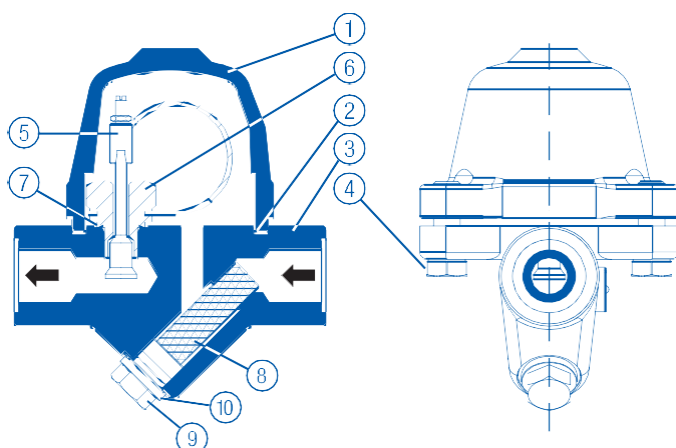
Indicare quanto segue quando si effettuano richieste / ordini: media, densità, pressione iniziale, contropressione, temperatura, quantità di condensa (kg / h) e il sottoraffreddamento di condensa richiesto.



Dimensioni (in mm), Pesì (in kg)

Conessioni	Filetto femmina		BW / SW		Flanges				
	½"	¾" and 1"	½" - 1"	1 ½" / 2"	15	20	25	40	50
A	-	-	-	-	150	150	160	230	230
B	100	140	140	230	-	-	-	-	-
C	105	105	105	105	105	105	105	105	105
D	60	60	60	60	60	60	60	60	60
Pesi	3	3,5	4	5	5,5	6	6,5	9	10

Ricambi



- 1 **Cappello alloggiamento:** P250GH
- 2 **Tenute alloggiamento:** Novaphit
- 3 **Alloggiamento:** P250GH
- 4 **Viti alloggiamento:** DIN 933 - A4-70 - M12
- 5 **Completo valvola bimetallica*:** corrosion resistant bimetal
- 6 **Seduta valvola bimetallica*:** 1.4104
- 7 **Tenuta:** Soft iron
- 8 **Filtro:** 1.4301
- 9 **Vite di bloccaggio:** G½" (BSP), DIN 910 - 5.8
- 10 **Tenuta:** Soft iron

* Le parti singole per i sottoassiemi non possono essere fornite a causa di requisiti alla tenuta.

Per garantire la consegna della parte corretta, si prega di specificare il foglio standard di lavoro

numero 2227, dimensioni della connessione e numero di parte per gli ordini di pezzi di ricambio