

VD82EX

VACUOMETRO ATEX Compatto Pressione assoluta da 1050 a 1 mbar



Vacuometro digitale tipo VD82 ATEX con testa sensore esterna adatto a misurare la pressione assoluta nel campo dell'alto vuoto.

Usato in aree pericolose in presenza di vapori esplosivi

Certificato prototipo EG
BVS o6 ATEX E o11
Marchiato: II 2 G EEX ia IIC T4

Applicazioni tipiche

- Misura della pressione assoluta in aree esplosive denominate Zona 1
- Ingegneria chimica
- Controllo e set-up delle pompe per il vuoto
- Laboratori e ricerca
- Analisi e documentazione delle pompe di vuoto e degli impianti
- Macchine imballaggio
- Servizio e manutenzione
- Strumenti di analisi
- Test di perdita

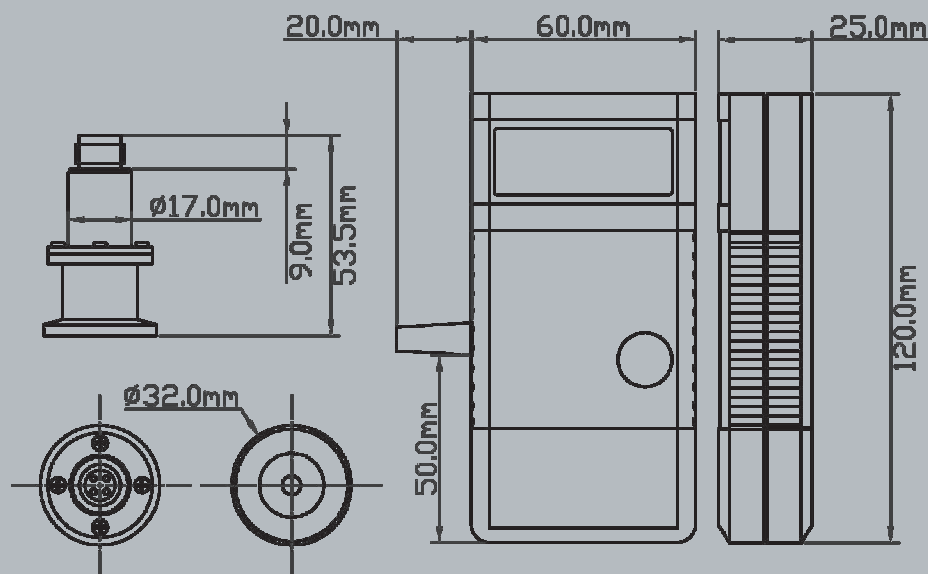
Benefici

- Testa sensore esterna in acciaio inox
- Sensore ceramico resistente chimicamente + Kalrez® tenuta)
- Alta ripetibilità
- Eccellente stabilità a lungo termine
- Sino a 100 h, vita batteria
- Compatto, facile da usare
- Automatico switch off e continua operatività
- Unità Pressione in mbar, Torr, hPa

M.C.A sas tel : 02 3512774 Bollate (mi)

- Memoria Min/Max : Memorizzazione e visualizzazione dei valori alti e bassi
- Variabile connessione al processo usando una piccola flangia, od un attacco filettato femmina o boccaglio
- Consegnato con custodia di protezione e caricabatteria su richiesta.





Dati tecnici

Principio di misura	Piezo-resistivo, indipendente dai gas
Materiale in contatto con il vuoto	Acciaio inox 1.4305, Al ₂ O ₃ ceramic, Kalrez [®]
Campo di misura	1050 - 1 mbar (780 - 1 Torr), max. sovrappressione 2 bar assoluti
Risoluzione	1 mbar (Torr)
Precisione	Tipica. +- 0.3% dell'intera scala (linearita', isteresi, ripetibilita')
Tempo di risposta	20 ms
Aggiornamento	1.0 s
Temperatura di funzionamento	0...+40°C
Temperatura di Stoccaggio	-20...+60°C
Alimentazione	Integrata batteria ricaricabile 4.8 V Ni-MH , caricabile al di fuori dell'area pericolosa con adattatore max. tensione di carica Um=28 VDC
Connessione elettrica	Jack esterno per caricatore
Potenza assorbita	Appros. 2 mW (misura aggiornata)
Tempo operativo	Max. 100 h, integrato con batteria totalmente ricaricata
Display	LCD 12 mm
Sensore, Connession	Cavo di misura 2 m, plug 4-poli, bloccabile
Connessione processo	DN 16 ISO-KF, G1/4 attacco filettato, hose nozzle 6 - 8 mm
Classe protezione	IP40
Peso	Appros. 200 g (batteria ricaricabile inclusa)

Codice Prodotto

• VD82EXP

Vacuometro ATEX compatto,
1050 a 1 mbar, con custodia di protezione,
caricabatteria
alimentazione adattatore 230 V

• VD82EXUSP

Come sopra, alimentazione
adattatore 115 V