

# TRASMETTITORE DI LIVELLO COMPATTO

## Trasmettitore di pressione per misura di livello

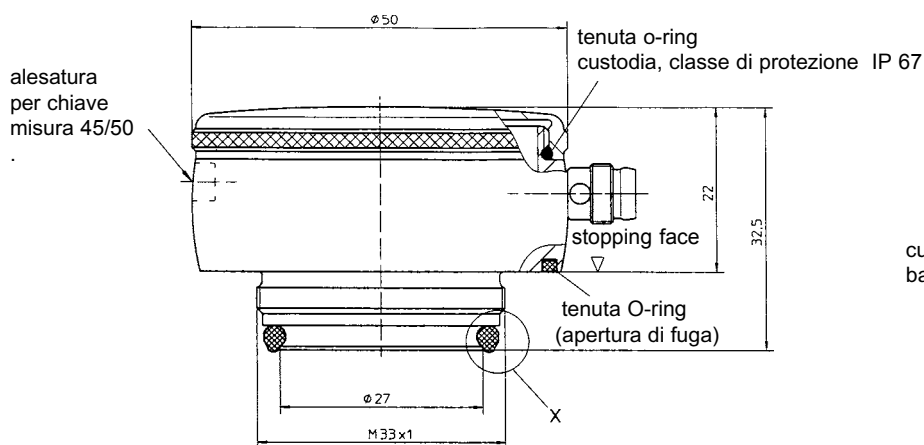
- compatto, piccole dimensioni per misura di livello nei processi dell'industria alimentare
- disegno secondo norme igieniche EHEDG, FDA, 3A e GMP e relativi impieghi
- custodia in acciaio inox grado di protezione IP 67
- membrana frontale affacciata in acciaio inox
- temperatura del fluido di processo:  $-5...+90\text{ }^{\circ}\text{C}$  (per brevi periodi sino a  $140\text{ }^{\circ}\text{C}$ )
- campi di misura  $0...250\text{ mbar}$  sino a  $0...1000\text{ mbar rel}$
- segnale in uscita  $4...20\text{ mA}$ , sistema a due fili



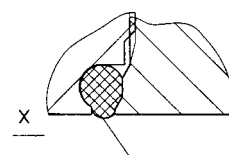
### Applicazioni

Il trasmettitore è stato disegnato specialmente per essere installato su misure di livello e pressione su serbatoi. Il valore misurato verrà convertito in un segnale di corrente  $4...20\text{ mA}$ . Data la piccola e robusta costruzione e la connessione di tipo igienico della custodia e della connessione, questo trasmettitore è specialmente indicato per operare sugli impianti alimentari e farmaceutici. La temperatura ammessa è da  $-5...+90\text{ }^{\circ}\text{C}$  (brevi periodi sino a  $140\text{ }^{\circ}\text{C}$ ).

### Disegno



custodia chiusa con chiave sino alla battuta



costruzione libera da zone morte  
O-ring EPDM 815 con certificato- FDA-

M.C.A. sas  
Via Madonna 57 20021 Bollate (MI)  
Tel.: +39-02 3512774 · Fax: +39-02 332 600 70  
e-mail: [mca@mcastrumenti.it](mailto:mca@mcastrumenti.it)

