



Misuratore di vuoto compatto / Datalogger

Pressione Assoluta 1200 - $5,0 \times 10^4$ mbar (Torr) VD85M

Il misuratore di vuoto compatto VD85M legge pressioni oltre 7 decenni nell'irregolare ed elevato campo dell'alto vuoto.

Usa un sensore a combinazione piezo e pirani, che garantiscono alta risoluzione e precisione sull'intero campo.

Esiste anche l'opzione fornibile con interfaccia all'infrarosso che può essere usata come datalogger.

La sua operatività a batteria o con alimentazione standard tramite alimentatore lo rendono adatto per uso portatile o stazionario.



Applicazioni tipiche

- ▶ Controllo e setup di applicazioni di vuoto
- ▶ Diagnosi e documentazione per pompe di vuoto
- ▶ Servizio e manutenzione
- ▶ Valutazione grafica di processi processati
- ▶ Moderna interfaccia di aiuto per collegamento a PC
- ▶ Impianti di rivestimento
- ▶ Processi chimici
- ▶ Evaporatori
- ▶ Test di perdita

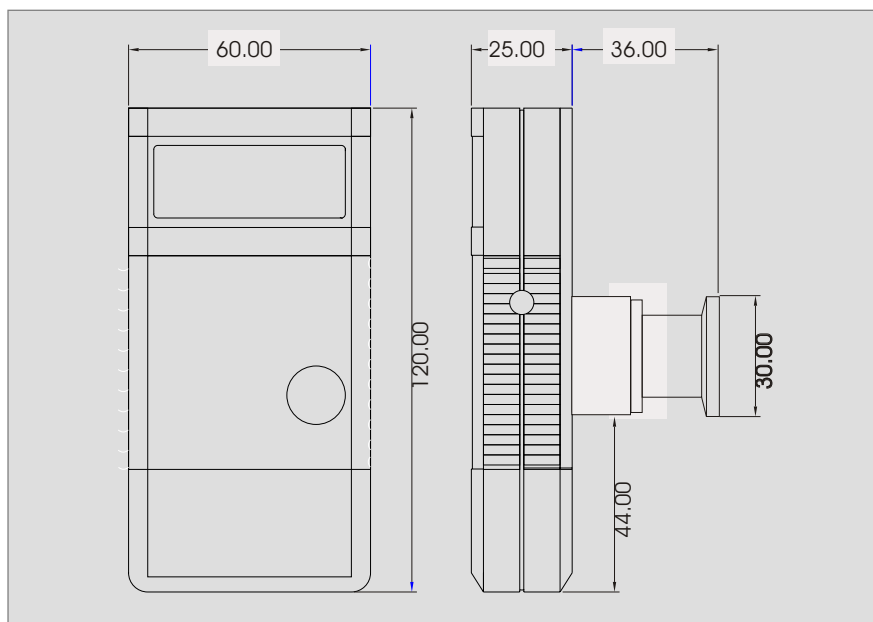
Vostri vantaggi

- ▶ Alta precisione ed ottima risoluzione sull'intero campo
- ▶ Sensore interno
- ▶ Continua indicazione sul display per l'intero campo
- ▶ Eccellente stabilità
- ▶ Unità di pressione mbar, Torr, hPa
- ▶ Il sensore Pirani è attivo solo sotto i 40 mbar (dove non esiste atmosfera di gas esplosivo)
- ▶ Scelta automatica tra spento ed operatività continua
- ▶ Esatto e semplice reallineamento tramite pulsante
- ▶ Bidirezionale interfaccia ad infrarosso (VD85MIR)
- ▶ Online data transfer a PC (VD85MIR)
- ▶ Funzionalità datalogger: salva le misure nel misuratore e dopo trasferisce i dati a PC tramite azione su pulsante frontale (VD85MIR)
- ▶ Min/Max - memoria: memorizzazione ed indicazione dei valori estremi.
- ▶ Software VacuGraph per salvare ed usare le misure su un PC
- ▶ Flangia piccola in acciaio inox



Misuratore di vuoto compatto/ Datalogger

Pressione Assoluta $1200 - 5,0 \times 10^{-4}$ mbar (Torr) VD85M



Dati tecnici

Principio di misura	Piezoresistivo / Pirani
Materiali In Contatto col vuoto	ACCIAIO INOX, ORO, nickel, tungsteno, Viton
Campo di misura	1200 - 5.0e-4 mbar (900 - 5.0e-4 Torr) Sovrapressione ammessa: 2 bar abs.
Precisione	1200-10mbar: 0.4% sulla scala. 10-0.01mbar: ca. 10% sul valore letto < 0.01 mbar: < fattore 2
Campionamento misura	1.6 s
Temperatura operativa	5 ... 50°C
Temperatura stoccaggio	-20 ... +60°C
Alimentazione	9V batteria block o 12VDC esterno (plug-in-alimentazione)
Potenza assorbita	appros. 110 mW (solo misura) addizionale 25 mW durante data transfer
Connessione elettrica	Jack per alimentatore esterno
Connessione lato vuoto	Piccola flangia acciaio inox DN 16 KF
Durata operativa (senza data transfer)	a) 9V Lithium batteria ca. 100 h b) 9V Alkali-Mangan batteria, ca. 40 h
Display	LCD 12mm
Interfaccia infrarossi	VD85MIR solo: campo 1.2 m
Memoria dati	VD85MIR solo: appros. 2000 data record
Peso	approx. 230 g (incl. batteria)

Articolo Numero

► VD85M

Misuratore di vuoto compatto
1200-5.0e-4 mbar, DN16KF flangia

► VD85MIR

Come sopra ma addizionale I IR interfaccia

Accessori:

► VD8CUSTODIA

Custodia protettiva

► VD8ALK

AlMn batteria, 9V-block 6LR

► VD8N2

Spina esterna per alimentazione ausiliaria

► VD8ANS

Connessione, set con pezzo-T DN16KF,
2 O-ring e 2 clamp

► VD8IRA

IR-adattatore per interfaccia seriale PC

► VGR

VacuGraph Windows-software

M.C.A sas

Via Madonna 57 20021 Bollate (mi)

Tel 02 3512774 Fax 02 332 60070

Internet: www.mcastrumenti.it E-Mail: mca@mcastrumenti.it