

Controllore-Ex i PID PR130



TÜV 02 ATEX 1863

- Montaggio diretto in area pericolosa
- Controllore, con set fisso, ratio, e override
- Uscita continua o temporeggiata
- Set point Locale o Remoto
- Controllo Split- range
- Interfaccia MODBUS
- Descrizione

Il controllore PR130 Ex i è costruito per essere usato in area pericolosa. Lo strumento puo' essere configurato per operare come controllore singolo, ratio o overrid. Le funzioni di programmazione sono organizzate su tre livelli, chiamate configurazione, parametrizzazione e dati operativi. Ogni livello puo' essere bloccato per via di un codice numerico.

Il valore di ingresso attuale puo' essere adattato a tutti i comuni segnali standard e per un ingresso diretto a sensore Pt 100 . In aggiunta il controllore, ha una alimentazione a sicurezza intrinseca per un trasduttore esterno a due fili, questo

permette ad ogni tipo di segnale di essere adattato all'ingresso del controllore. L'uscita attiva a sicurezza intrinseca con alim. separata puo' essere usata per controllare un'attuatore a sicurezza intrinseca.

Quando opera come controllore PWM a due o tre punti, questa unita' in combinazione con l'alimentatore VI156 ed un modulo d'interfaccia puo' essere usato per comandare attuatori(es. sistemi riscaldanti) con max. 250 VAC/ 6A in area pericolosa.

Ogni unita' standard ha quattro ingressi ed uscite digitali liberamente programmabili. Il PR130 puo' comandare due attuatori (split range) come opzione.

Usando l'opzione interfaccia modbus il controllore puo' comunicare con un sistema ad alto livello (es. DCS). Il sistema di controllo prende le variabili e puo' manipolare con comandi manuali.



Tipo, e codice.....PR130	.x	.x	.x
Ingressi:			
3 x 0/4-20mA0		
2 x 0/4-20mA + 1 x PT1008		
Interfaccia seriale:			
senza interfaccia BUS0		
MODBUS interfaccia.....	.4		
Uscite Analogiche:			
senza uscita analog. 0/4-20mA0	
1 uscita analog. 0/4-20mA4	
2 uscite analog. 0/4-20mA5	

Dimensioni PR130 : 72X144X95 mm

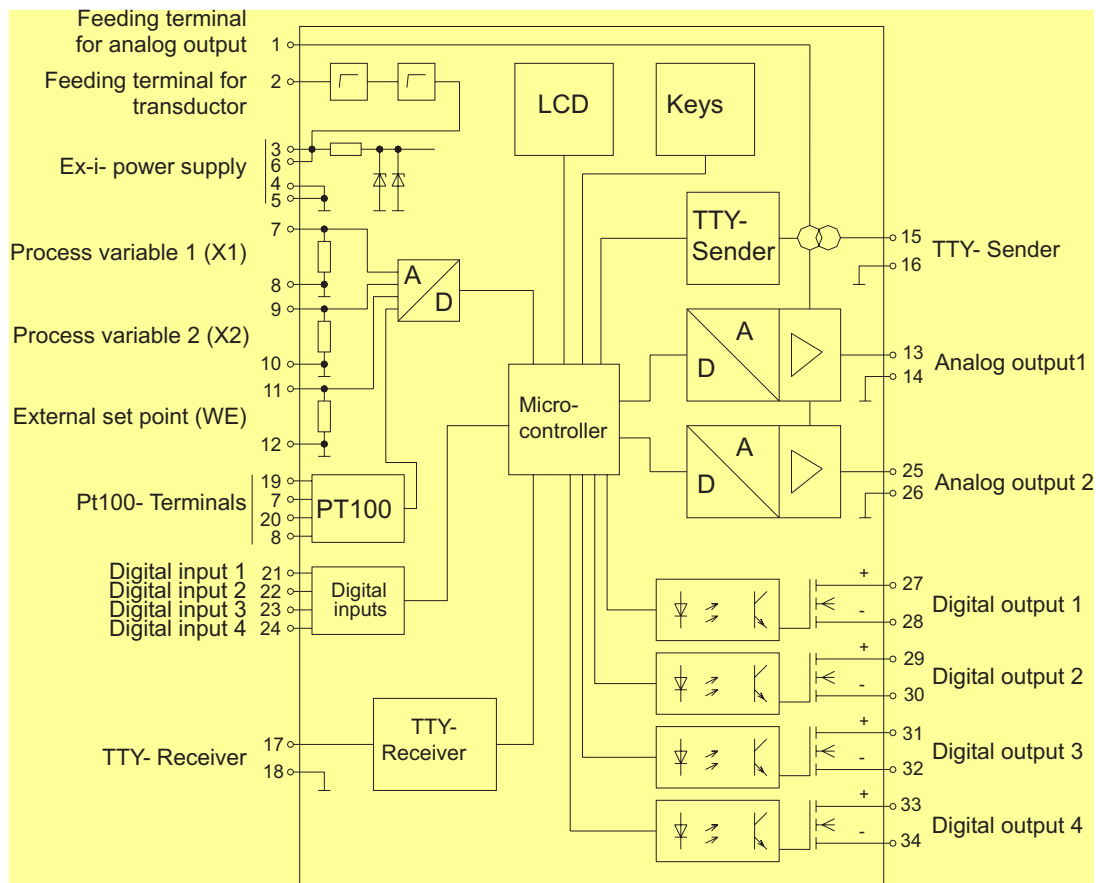
Dati tecnici

	<i>Controllore PID PR130</i>
Protezione Ex	E Ex ib IIC T4 resp. T6
Gruppo strum.	II 2 G
Certificato	TÜV 02 ATEX 1863
LCD	LC-Display con Bargraph; digit altezza 10 mm
Display, campo	-9999 sino a + 9999, punto dec. liber. impostabile
Display, contenuto	Control error (bargraph), process variable (X1) or set point (W) selectable and manipulated variable YA
Keyboard	Membrana, keyboard con 7 tasti
Montaggio	Area pericolosa, Zone1
Ambiente, temperatura	-20°C ...+65°C T4, -20°C ...+40°C T6
Custodia	Secondo DIN 43700
Dimensioni	L x H x D: 72 mm x 144 mm x 84 mm
Pannello, foratura	136,5 mm x 66 mm
Materiale	Noryl
Peso	ca. 500 g
Classe Protezione	Standard: IP40, Opzione: fronte pannello: IP54, Foglio front. adesivo : IP65

Alim.. controllore: . morsetti .3,4	$U \geq 15 \text{ V}$, $I = 20 \text{ mA}$
Alim. dell'uscita in corrente morsetti : 1,5	$U \geq 15 \text{ V}$, piu' 20 mA ogni uscita per esempio con 2 uscite analogiche + TTY- interfaccia: 20 mA + 20 mA + 20 mA = 60 mA
tempo misura	ritardo del controllore : 33 ms
Ingressi analogici A1..3	Segnale in corrente 0/4 ..20 mA, carico: 15 Ω
Misura, errore	0,2%;
Temperatura errore	0,01 % per K
Pt 100- ingresso	2-4 conduttori
Ingressi Digitali	0-Segnale < 1,5 V 1-Segnale > 3,5 V Resistenza di ingresso : min. 6 k Ω
Uscite Analogiche	Segnale in corrente 0/4 ..20 mA, errore max. 0,2% del campo totale TK < 0,01 % /K
Uscite digitali	Open collector, EEx i, galvanicamente isolato sino a 60 V per ogni morsettol Caduta tensione (chiuso): 1..2 Volt
TTY- interfaccia	600 .. 9600 Baud, 8 Data bits , 1 Stop bit

Vedere certificato TÜV 02 ATEX 1863 per ulteriori inform.

DIAGRAMMA A BLOCCHI :



M.C.A. sas Via Madonna 57 20021 BOLLATE Italy mca@mcastrumenti.it
Tel 02 351 2774 Fax 02 /332 600 70 www.mcastrumenti.it