

Gönnheimer
Elektronik GmbH

Indicatore digitale D 122.A

Autoalimentato
TÜV 99 ATEX 1488



- 👉 **Ex-Protezione: II (1) E Ex ia IIC T6, per circuiti di misura Ex-i 4...20 mA**
- 👉 **4 ½ -digits a 7-segmenti LCD, ±19999 Digits, conversione interna 24 bit A/D**
- 👉 **Custodia da campo sino a 50 mm di altezza, per digit**
- 👉 **Bargraph veloce per osservazione trend, Opzione: limite bargraph**
- 👉 **Caduta di tensione (drop) ca. 1V**
- 👉 **Scalabile tramite tastiera e di-splay, senza segnale riferimento**

Breve descrizione

L'indicatore digitale D122 indica i valori misurati di circuiti di misura a sicurezza intrinseca con corrente tra 4...20 mA in zone pericolose. Lo strumento è alimentato dal circuito di misura, quindi nessuna alimentazione ausiliaria o batteria è necessaria. L'indicatore misura la corrente, secondo la scala impostata e ne indica successivamente il valore tramite il display LCD. Il convertitore interno a 24 bit A/D converte la misura e ne permette un'indicazione stabile su un display con risoluzione a 4½ -.

Per un'analisi del trend, il segnale misurato è pure indicato su un bargraph a 41 segmenti. È possibile scalare il bargraph separatamente. L'indicatore D122 è fornibile in diverse custodie.

Nell'esecuzione, opzione, con allarmi di monitoraggio, l'indicatore è predisposto con 2 uscite di allarme a sicurezza intrinseca. Queste uscite cambiano il loro stato, quando il valore misurato supera il valore preimpostato. È possibile configurare le uscite come norm. aperte o chiuse (circuiti).

Un limite di allarme addizionale, opzione appare graficamente sul secondo bargraph. Con uno sguardo potete quindi vedere ed essere sicuri del valore misurato e del suo limite di allarme.

Indicatore Ex-i D 122.A in 4 ... 20 mA circuito di misura

- Autoalimentato –adatto per essere usato in aree pericolose senza alimentazione separata
- Connesso come indicatore analogico passivo, caduta di tensione (drop) ca. 1V

Display

- 4 ½-digits 7-Segmenti display, ± 19999 Digits
- LC-Display sino a 30 mm di altezza per digit, custodia da campo 3 ½-digits altezza sino a 50 mm
- Bargraph veloce per osservazione trend, (41 segmenti, rinfresco 4 volte al secondo)



Custodia:

- Cassa corta per inst. pannello, protezione IP 65
 - (HxWxD) 48x96x62, (HxWxD) 72x144x80
- Custodia da campo, protezione classe IP 65
 - (HxWxD) 133,5x138x64, (HxWxD) 138x184x64

Ergonomia

- µ-Proc.re, tecnologia per una configurazione estesa
- Scalabile tramite tasti e display, senza valore ingres.
- bargraph scalabile separatamente (Zoom)
- Pulsante controllo corrente
- Configurazione mantenuta con strumento spento
- Abilitazione a cambiare la configurazione durante es.
- dimensioni dei segni cambiabili

Opzioni

- Allarme di monitoraggio: 2 uscite di allarme a sic. intr.
- Addizionale limite, bargraph
- Funzione limite con isteresi e tempo di ritardo
- Uscite impostabili, come circuito norm ap.to o chiuso
- Curve fitting. Servizio: Calibrazione a richiesta

Dati tecnici

	D 122			
	D 122.A.0	D 122.A.3	D 122.A.5	D 122.A.6
Display	4 ½-digits sette-segment LCD			3½-digits
Altezza digit	15mm	30mm	30mm	50mm
Display, campo	-19999 ... +19999			-1999 ... +1999
Dimensioni simboli	Selezionabili con simboli definiti			
Punti decimali	Selezionabili da tastiera			
Bargraph	41 segmenti			/
Limiti di allarme, display Versioni D122.A.□.2	- Via bargraph - Flashing 'max.' o 'min' display			
Monitoraggio limite Versione D122.A.□.2	Per mezzo di circuito a sic. intrins. (e.g. NAMUR o DIN 19234)			
Pulsante controllo corrente	Indicazione diretta della corrente nel circuito di misura			
Circuito di misura	Circuito a sic. intrinseca, 4 ...20 mA, Caduta tensione (drop) ca. 1V			
Limiti circuito misura	Senza carico, Tensione $U_i = 65$ V, corrente corto circuito $I_i = 160$ mA Induttanza interna: 40 μ H, Capacita' interna: 10 nF, vedere certificato TÜV 99 ATEX 1488			
Allarme monitoraggio limiti terminali	Per circuito di controllo a sic. intrin., senza tensione $U_i = 30$ V; corrente corto circuito $I_i = 160$ mA P_i non superiore a 850 mW; Interna induttanza 40 μ H Interna capacita', è trascurabile, vedere certificato TÜV 99 ATEX 1488			
Custodia	Sec. control-panel standard DIN 43700		-	
Classe Protezione	Es. da pannello sino a IP 55		IP 65	
Dimensioni HxWxD [mm]	48x96x62	72x144x80	134x138x64	138x184x64
Dimensioni foratura	43,5 x 91,5			
Materiale	Fibra di vetro rinforzata Noryl		ABS	
Errore di misura	0,1% \pm 2 digits riferimento al campo di misura			
Temperature coefficient	< 0,01% del campo di misura / K			
Limiti temperatura ambiente	-10°C ...+45°C per classe temperatura 6 o -10°C ...+60°C per classe temperatura 5 Indicatori per temperature ambienti -20°C su richiesta			

Tipo codice

Strumento serie D122	
Strum. ind.re.....		.A			
Indic.con curva su richiesta opzAS			
Totaliz.....		.Z			
Totaliz.con curva su rich., opzZS			
Custodia: Da pannello 48 x 96 mm0			
Da pannello 72 x 144 mm3			
Da campo (30 mm altezza digit)5			
Da campo (50 mm altezza digit)6			
Uscita digitale: Senza.....			.0		
Con 2 uscite digitali2		
Con ingresso reset e uscita impulsi3		
Addizionale opzione: Barriera zener internaBM
(no per D122.x.0.x)					

M.C.A sas Via Madonna 57 20021 BOLLATE tel 02 351 2774 fax 02 332 60070
www.mcastrumenti.it E Mail : mca@mcastrumenti.it

Indicatori Digitali

D122.PA

D122.FF



Fieldbus, interfaccia Profibus PA /
Fieldbus Foundation FF H1

Proprietà

- 👍 **Gas- e polveri Ex-protezione:**
II 2(1) G, EEx ia IIC T6,
II 2(1) D, IP65 T 70°C
- 👍 **5-digit 7-segmenti LCD,**
30 mm altezza cifre
- 👍 **Bargraph per osservazione**
veloce trend, limiti bargraph
- 👍 **Verniciato a polvere (RAL 7035)**
custodia alluminio, classe
protezione IP66
- 👍 **Ex- protezione in accordo**
modello FISCO

Breve descrizione

L'indicatore digitale D122.PA/FF opera come un'indicatore di processo su Profibus PA o field bus foundation H1 network. L'indicatore agisce come "Ascoltatore", es. Esso non appare nel bus come un partecipante con un proprio indirizzo. Esso condivide un indirizzo programmato field bus ed indica il valore di questo indirizzo.

Il vantaggio di questo concetto è che il D122.PA/FF non deve essere inizializzato dal bus master e non incrementa il traffico del bus.

La programmazione dell'indirizzo può essere fatta sul suo frontale tramite tasti ed è protetta da codice.

Il valore di processo del sensore o attuatore è indicato con un numero a 5 cifre. Lo stato del valore di processo è mostrato da un marker di valore limite.

Oltre al valore misurato, il display include un bar graph a 41 segmenti per una veloce osservazione del trend, che può essere scalata separatamente dal valore indicato.

Il D122.PA/FF è dotato di una custodia di alluminio verniciata a polvere di ottima durata.

Proprietà

- Indicatore Ex-i D122.PA/FF per fieldbus networks
- Prende l'energia dal field bus (< 10 mA). Questo rende semplice la sua installazione in area pericolosa senza ulteriore alimentazione
- Alti limiti-Ex-, usabile per temperature fino classe T6



Display

- 5-digit, display 7-Segmenti
- LC-Display, digit altezza 30 mm
- bar graph veloce per osservazione trend (41 segmenti, parecchi aggiornamenti al secondo)

Custodia

- Custodia in alluminio verniciato polvere di ottima durata
- Dimensioni (HxWxD) 140x140x72 [mm]

Ergonomie

tecnologia a microprocessore per una configurazione estesa

- Scalabile da tasti e LCD
- Allarme fail bus via LED lampeggiante
- Pulsante controlli stati
- Tiene la configurazione anche spento
- Cambio configurazione durante il funzionamento
- Segni dimensioni cambiabili
- Semplice connessione bus e distacco con doppia clamp
- Attenzione al valore limite (mark), se il valore reale lo eccede

Servizio

- Calibrazione customizzata

Dettagli tecnici

D122.PA/FF	
Ex- protezione	II 2(1) G, EEx ia IIC T6 II 2 D, IP65 T 70°C
EC- tipo certificato	TÜV 99 ATEX 1488
Ex- limiti	Vedere EC- tipo certificato
Sistema modo Transfer	Secondo IEC 61158-2
Display	5-digit -7-segmenti LCD Bar graph 41 segmenti
Altezza cifre	30mm
Display campo	-99999 ... +99999
Dimensioni simboli	Liber. Selezionabili
Punti decimali	Selezionabili da tasti
Limiti- allarme	Limiti, mark
Aliment. ausiliaria	Nessuna, Alim. via Bus, 9 .. 30V
Consumo Corrente	< 10 mA
Tasto controllo stati	Display diretto dei codici stato
Custodia	Da campo
Protez.	IP 66 acc. EN 60529
Dimensioni H x W x D	140 x 140 x 71 mm
Materiale	Alluminio vern.polvere
Peso	900 g
Colore	RAL 7035
Temper.Ambiente Ta	-10°C ...+45°C a T6 o. -10°C ...+60°C a T5 strumento per -20°C su rich.

Tipo, codice D122.PA/FF

Indicatore Digitale D122

Strumento tipo: Profibus PAPA
Fieldbus FF H1¹FF

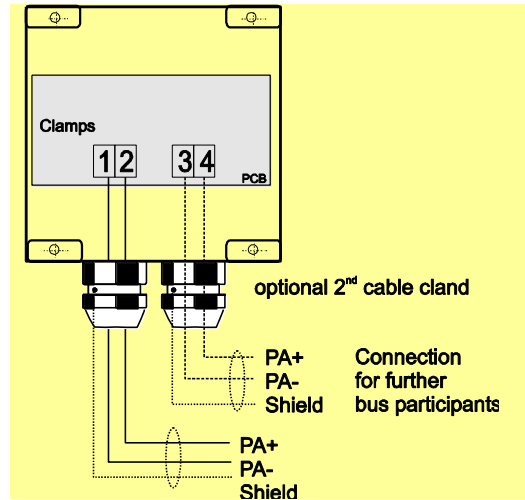
Custodia:

Custodia di alluminio da campo7

Secondo pressacavo M16 x 1,5 per collegamento bus op-
zione

¹: D122.FF su richiesta

Connessione al Field bus



Dimensioni D122.PA/FF [mm]

